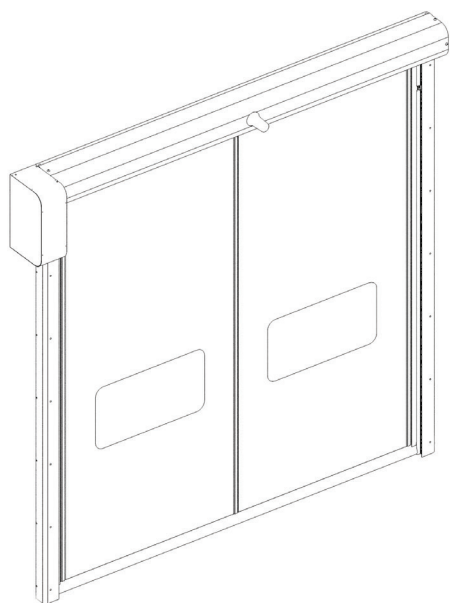


ОБЩИЕ СВЕДЕНИЯ	2
ПРАВИЛА БЕЗОПАСНОСТИ	3
ОБЩИЙ ВИД	3
ТЕХНИЧЕСКИЕ ХАРАКТЕРИСТИКИ	4
МОНТАЖ ИЗДЕЛИЯ	5
ТЕХНИЧЕСКОЕ ОБСЛУЖИВАНИЕ	12

СКОРОСТНЫЕ ПВХ-ВОРОТА

СЕРИИ Speed Roll



Инструкция по монтажу и эксплуатации

ДЕКЛАРАЦИЯ ИЗГОТОВИТЕЛЯ О СООТВЕТСТВИИ

Производитель: ООО «СторХан», Россия, 143002, Московская обл., Одинцовский р-н, с. Акулово, ул. Новая, д. 120.

Товарный знак: DoorHan.

Скоростные пвх-ворота серии Speed Roll соответствуют требованиям директивы 2006/42/EC Machinery, 2006/95/EC Low-voltage, 2004/108/EC Electromagnetic compatibility and harmonized to the following standards EN ISO 12100:2010, EN 13241-1, EN 12978, EN 12453, EN 61000-6-2.

Данная декларация соответствия не применяется в случаях: изделие эксплуатируется в экстремальных климатических условиях, в магнитном действии окружающей среды и т. д., а также при наличии особых требований, например, опасность взрыва.

1. ОБЩИЕ СВЕДЕНИЯ

Настоящее руководство предназначено для ознакомления обслуживающего персонала с устройством, работой и техническим обслуживанием скоростных ворот. Данное руководство является сводом правил для безопасной эксплуатации и технического обслуживания скоростных ворот. Изготовитель не осуществляет непосредственного контроля за работой оборудования, его обслуживанием и размещением. Всю ответственность за безопасность эксплуатации и техническое обслуживание оборудования несет оператор. Оператор несет ответственность за изучение и правильное понимание инструкций перед началом работы.

Установку, эксплуатацию и техническое обслуживание должен проводить только квалифицированный персонал.

Изготовитель оставляет за собой право вносить изменения в конструкцию без предварительного уведомления.

БЛОК УПРАВЛЕНИЯ

Скоростные пвх-ворота серии Speed Roll совместимы с блоками управления серий: HSDC 181900, HSDC 18191, HSDC 18192, HSDC 18193, HSDC 18191(N).

HSDC 18191(N) используется для ворот с аварийным открыванием, реализованным на базе противовеса.

ПОДЪЕМНОЕ ОБОРУДОВАНИЕ

Вилочный погрузчик: минимальная грузоподъемность — 35 кН; длина вилок — не менее 2 000 мм.

Подъемный кран: минимальная грузоподъемность — 20 кН.

ОБОРУДОВАНИЕ ДЛЯ УСТАНОВКИ

Рулетка, уровень, набор отверток, набор ключей (17, 13, 10 и 8 мм), набор шестигранников (17, 13, 10 и 8 мм), молоток, перфоратор, электродрель, сверла для перфоратора (по металлу и камню), мультиметр, ножницы, клещи, кусачки, лестница.

2. ПРАВИЛА БЕЗОПАСНОСТИ

Перед монтажом и вводом в эксплуатацию необходимо ознакомиться с данной инструкцией.



Запрещается использование не по назначению.

Обеспечьте достаточное освещение и хорошую видимость при эксплуатации скоростных ворот.

Во время управления скоростными воротами следите, чтобы в зоне работы не находились люди и грузы.

Блок управления должен располагаться таким образом, чтобы оператор всегда мог контролировать процесс работы скоростных ворот.

Для предотвращения травм во время установки, держитесь на безопасном расстоянии от скоростных ворот.

При проведении электрических соединений убедитесь в отсутствии электроэнергии.

Всегда используйте схему электропитания, приведенную на корпусе ворот, при прокладке кабелей следуйте инструкциям, приведенным в настоящем руководстве.

Надежно затяните винты электрических контактов во избежание их ослабления.

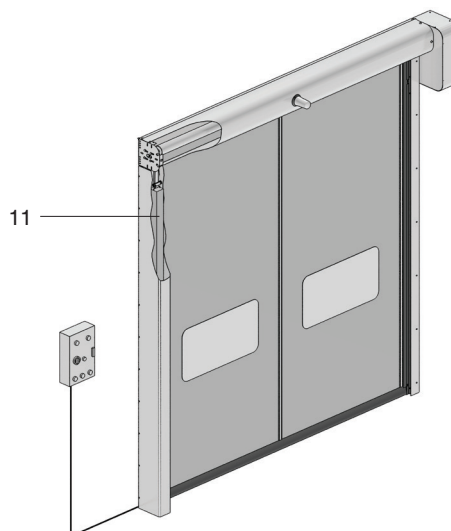
Убедитесь, что источник питания имеет необходимую мощность.

Убедитесь, что толщина кабеля соответствует указанной в спецификации источника питания.

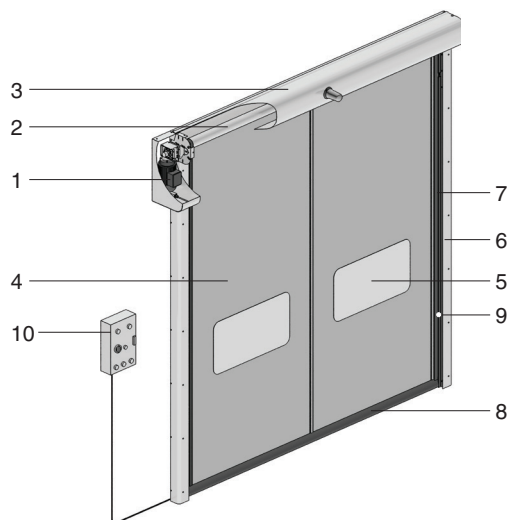
Никогда не устанавливайте автоматический защитный выключатель в мокрых или влажных помещениях.

3. ОБЩИЙ ВИД

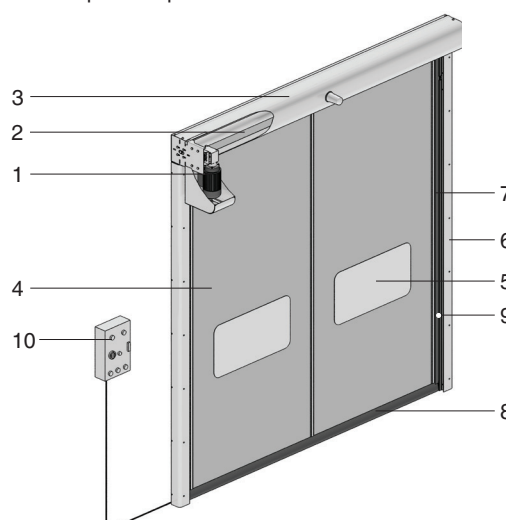
1. Электрический привод
2. Вал
3. Короб вала
4. Полотно ворот
5. Вставка прозрачная (окно)
6. Вертикальная направляющая
7. Направляющие для движения полотна
8. Нижняя кромка полотна
9. Фотоэлементы
10. Блок управления
11. Противовес



Ворота с противовесом



Ворота в стандартном исполнении (привод сбоку)



Ворота в стандартном исполнении (привод спереди)

4. ТЕХНИЧЕСКИЕ ХАРАКТЕРИСТИКИ

SPEEDROLL SDI	
Максимальные размеры, Ш × В	7 000 × 5 400 мм
Ветровая нагрузка*	для ворот шириной до 3 500 мм — CLASS3 (120 км/ч); до 4 500 мм — CLASS2 (90 км/ч)
Скорость открывания	для ворот шириной до 5 000 мм — 2,5 м/с; от 5 000 мм — 1,2 м/с
Скорость закрывания	0,8 м/с
Диапазон рабочих температур	от -5 до +70 °С — если привод установлен снаружи здания; от -15 до +70 °С — если привод установлен внутри здания; от -35 до +70 °С — при использовании системы подогрева стоек и привода
Блок управления	корпус стальной окрашенный или из нержавеющей стали AISI304 (опционально); размеры: серия HSDC 1819** — 462 × 230 × 165 мм; серия GFA — 155 × 386 × 90 мм; класс защиты — IP65; с частотным преобразователем
Привод	напряжение питания — 220 В/50 Гц, однофазное; 380 В/50 Гц, три фазы; мощность — 1,5–2,2 кВт; класс защиты — IP65; концевые положения отслеживаются энкодером
Безопасность	ворота соответствуют европейской директиве EN 13241 CE; фотоэлементы безопасности устанавливаются на высоте 500 мм от уровня пола; в верхних точках боковых стоек возможна установка второй пары фотоэлементов для выявления некорректной размотки полотна при закрытии ворот; при закрытии ворот, в случае прикосновения чувствительной нижней кромки к препятствию, с сенсора по радиоканалу передается сигнал в блок управления, и ворота немедленно открываются (опция); в случае отключения электричества, ворота открываются автоматически примерно на 2 000 мм с помощью противовеса (опция)
Ресурс	1 500 000 циклов

SPEEDROLL SDO	
Максимальные размеры, Ш × В	7 000 × 5 400 мм
Ветровая нагрузка*	для ворот шириной до 3 500 мм — CLASS3 (120 км/ч); до 4 500 мм — CLASS2 (90 км/ч)
Скорость открывания	для ворот шириной до 5 000 мм — 2,5 м/с; от 5 000 мм — 1,2 м/с
Скорость закрывания	0,8 м/с
Диапазон рабочих температур	от -5 до +70 °С — если привод установлен снаружи здания; от -15 до +70 °С — если привод установлен внутри здания; от -35 до +70 °С — при использовании системы подогрева стоек и привода
Блок управления	корпус стальной окрашенный или из нержавеющей стали AISI304 (опционально); размеры: серия HSDC 1819** — 462 × 230 × 165 мм; серия GFA — 155 × 386 × 90 мм; класс защиты — IP65; с частотным преобразователем
Привод	напряжение питания — 220 В/50 Гц, однофазное; 380 В/50 Гц, три фазы; мощность — 1,5–2,2 кВт; класс защиты — IP65; концевые положения отслеживаются энкодером
Безопасность	ворота соответствуют европейской директиве EN 13241 CE; фотоэлементы безопасности устанавливаются на высоте 500 мм от уровня пола; в верхних точках боковых стоек возможна установка второй пары фотоэлементов для выявления некорректной размотки полотна при закрытии ворот; при закрытии ворот, в случае прикосновения чувствительной нижней кромки к препятствию, с сенсора по радиоканалу передается сигнал в блок управления, и ворота немедленно открываются; в случае отключения электричества, ворота открываются автоматически примерно на 2 000 мм с помощью противовеса (опция)
Ресурс	1 500 000 циклов

* Скорость ветра указана для ворот в закрытом положении

** HSDC 181900, HSDC 18191, HSDC 18192, HSDC 18193, HSDC 18191(N)

КОМПЛЕКТАЦИЯ

- | | |
|---|-------|
| 1. Скоростные ворота | 1 шт. |
| 2. Блок управления, соединительные кабели, сигнальная лампа | 1 шт. |
| 3. Паспорт | 1 шт. |
| 4. Руководство по эксплуатации | 1 шт. |

5. МОНТАЖ ИЗДЕЛИЯ

ОБЩИЕ ПОЛОЖЕНИЯ

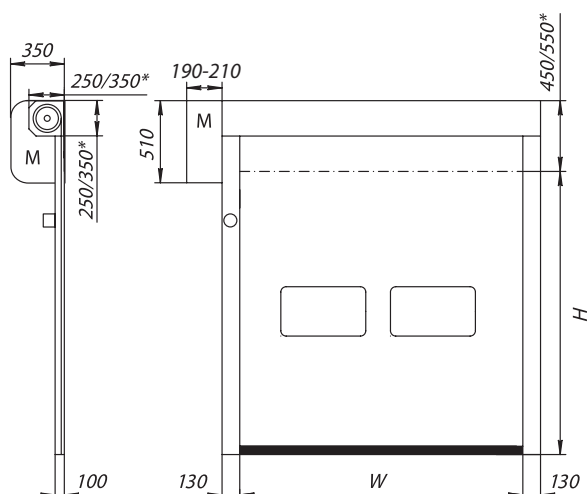
При монтаже выполняйте все действующие правила безопасности. Установка скоростных ворот должна проводиться службой сервиса DoorHan либо дилером, уполномоченным DoorHan.

Для установки скоростных ворот закрепите подъемные ремни в определенных точках.

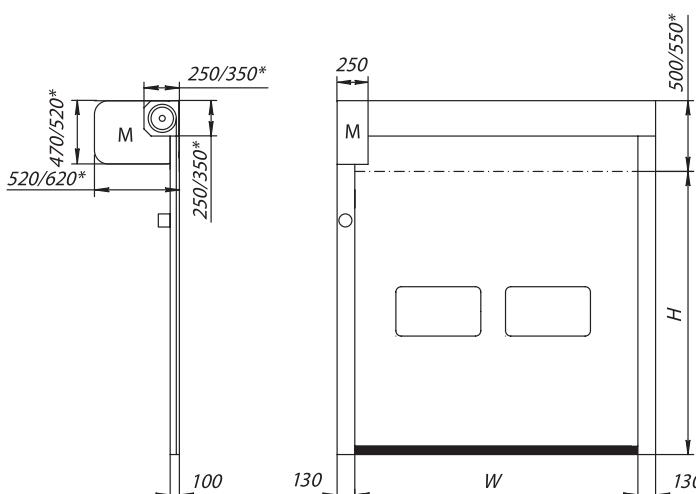
Перед установкой обязательно проверьте соответствует ли чертежам подготовленный проем.

РАЗГРУЗКА

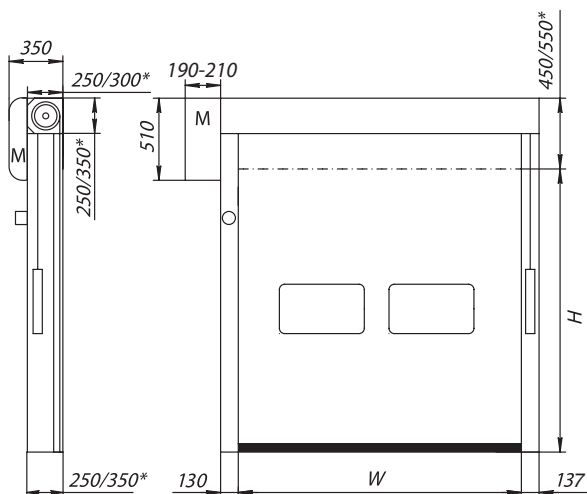
Проверьте, не были ли повреждены скоростные ворота при транспортировке. Всегда транспортируйте и храните скоростные ворота в горизонтальном положении, не допускайте их падения. Одновременно поднимайте и разгружайте только одни скоростные ворота.



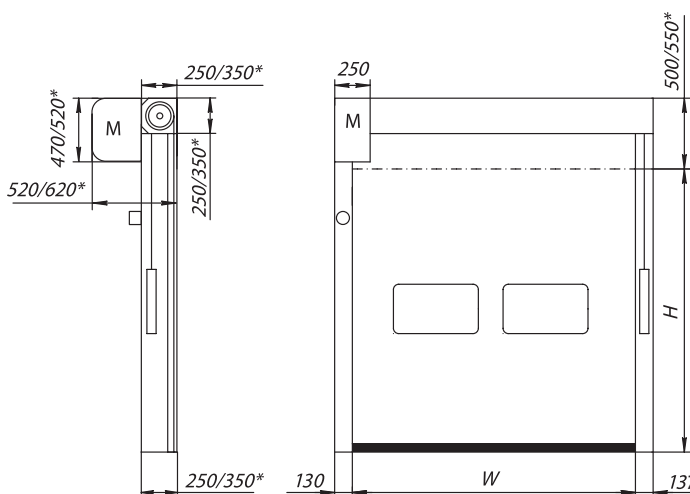
Привод установлен сбоку



Привод установлен спереди

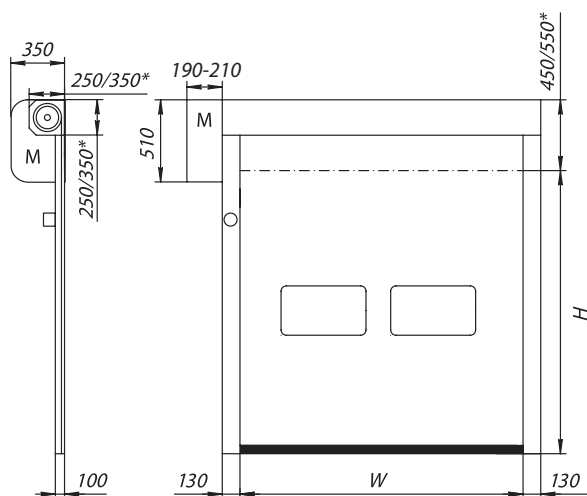


Привод установлен сбоку, с противовесом

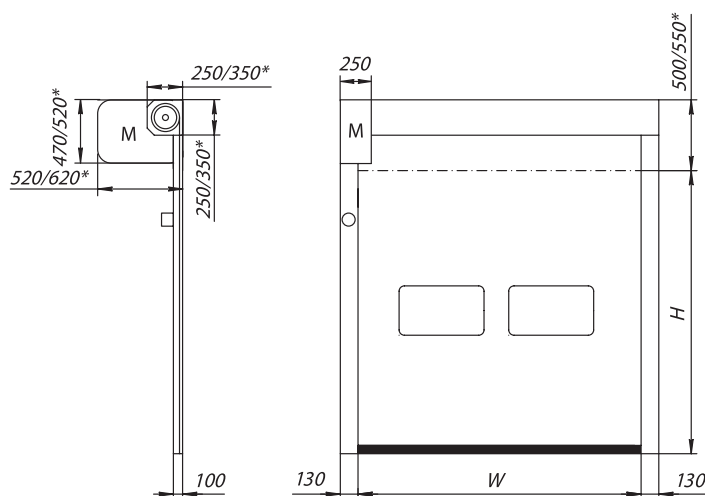


Привод установлен спереди, с противовесом

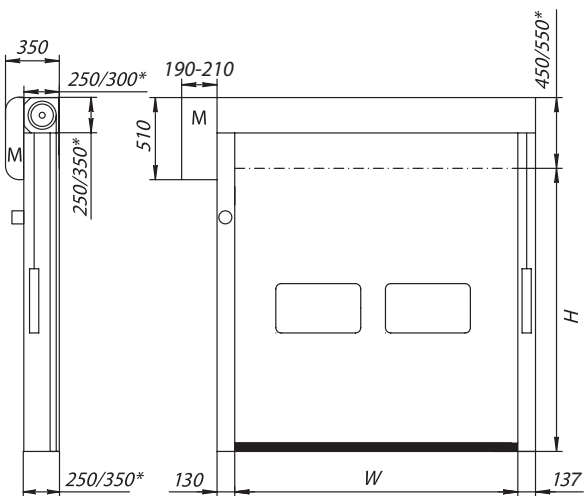
УСТАНОВОЧНЫЕ РАЗМЕРЫ: ВОРОТА SPEEDROLL SDO



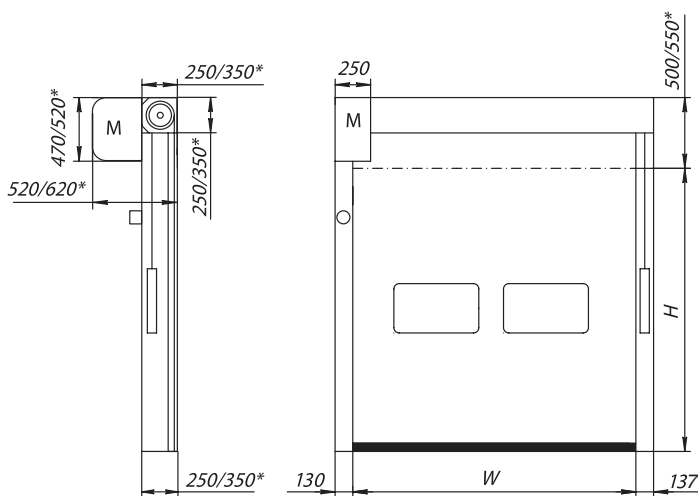
Привод установлен сбоку



Привод установлен спереди



Привод установлен сбоку, с противовесом

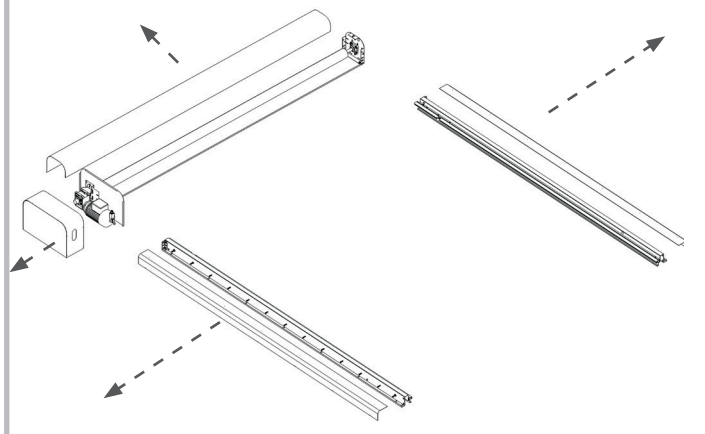


Привод установлен спереди, с противовесом

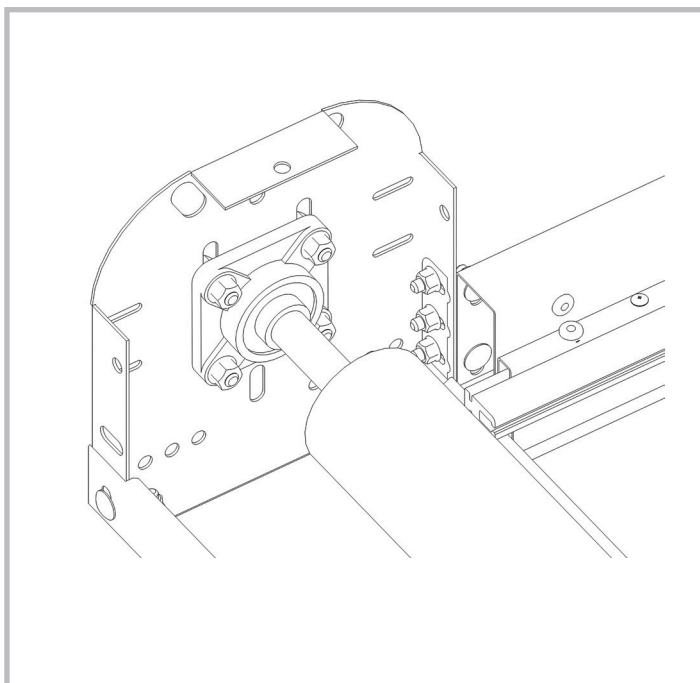
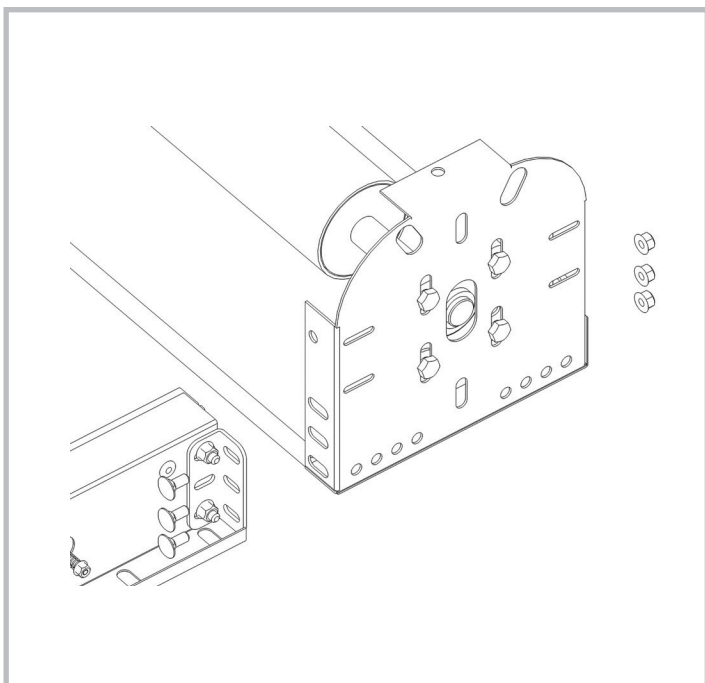
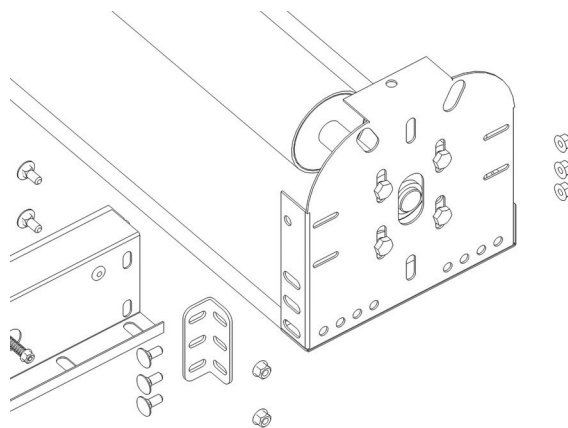
* Значение для ворот, ширина проема которых более 3740 мм и высота более 3800 мм.
Для получения более подробной информации обращайтесь в компанию DoorHan.

СБОРКА СКОРОСТНЫХ ВОРОТ

- Извлеките скоростные ворота из упаковки.
- Убедитесь, что размеры ворот соответствуют размерам подготовленного проема.
- Уложите конструкцию на полу, смотри рис.
- Удалите крышки вертикальных направляющих, короб вала, короб электрического привода.



- Соедините вертикальные направляющие с коробом вала при помощи уголка и винтов.



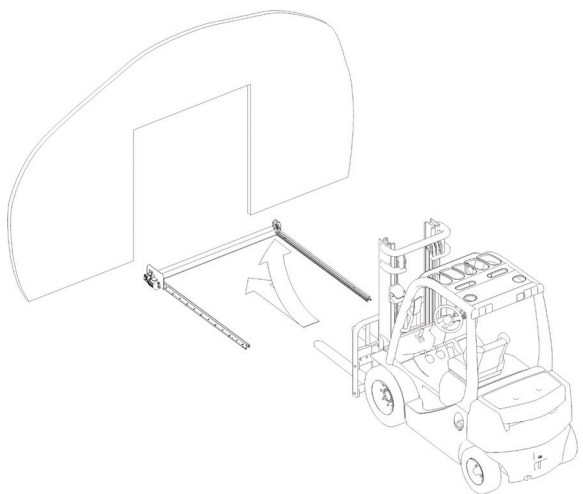
ПОДЪЕМ И КРЕПЛЕНИЕ КОНСТРУКЦИИ

1. Прежде чем приступить к подъему конструкции скоростных ворот, подготовьте оптимальный тип крепления к проему, предварительно убедившись, что материал из которого изготовлен проем и выбранное крепление, соответствует требованиям рабочих нагрузок устанавливаемых скоростных ворот.
2. Прежде чем приступить к подъему конструкции скоростных ворот, необходимо убедиться, что подъемное средство сможет поднять конструкцию на требуемую высоту.

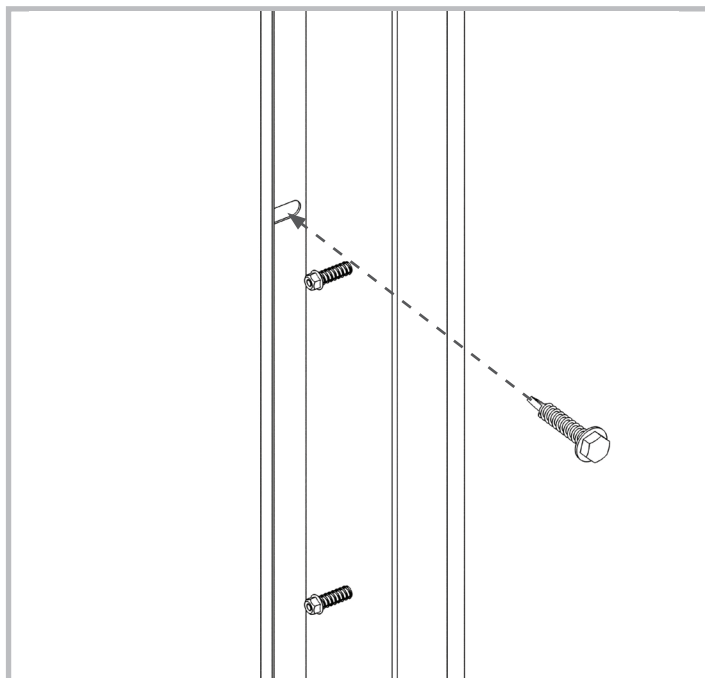
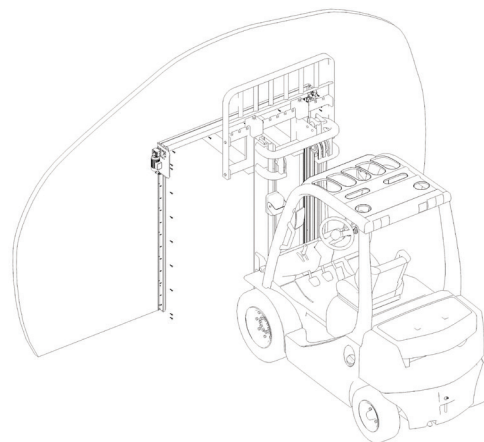
ВНИМАНИЕ! Максимальные размеры скоростных ворот, предназначенных для предварительной сборки на земле и последующей установкой при помощи подъема автопогрузчиком: ширина — 3500 мм; высота — 3500 мм.

При превышении данных размеров необходимо сначала установить боковые направляющие, после чего необходимо поднять короб вала, прикрепить его к направляющим и к стене.

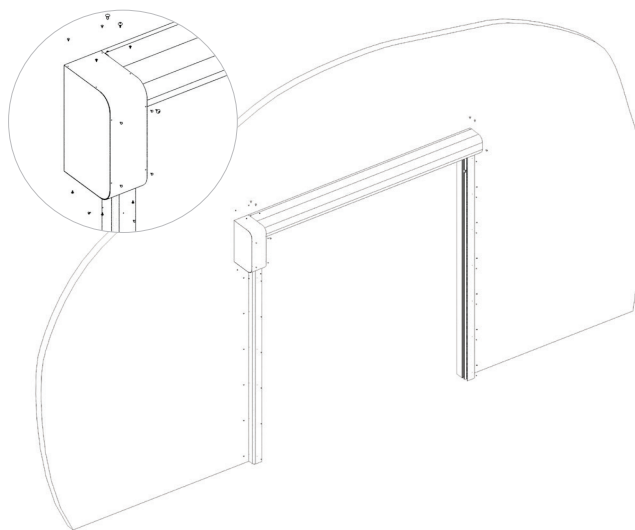
- Поднимите конструкцию скоростных ворот и установите ее на стену. Предварительно выровняйте короб вала и вертикальные направляющие при помощи уровня.



- Закрепите короб вала и вертикальные направляющие к стене. Вертикальные стойки ворот должны быть жестко закреплены на стене, не должны двигаться в процессе работы. В противном случае возможны ложные срабатывания фотоэлементов, что приведет к неправильной работе ворот.



- Закрепите крышки вертикальных направляющих, короб вала, короб электрического привода при помощи саморезов.



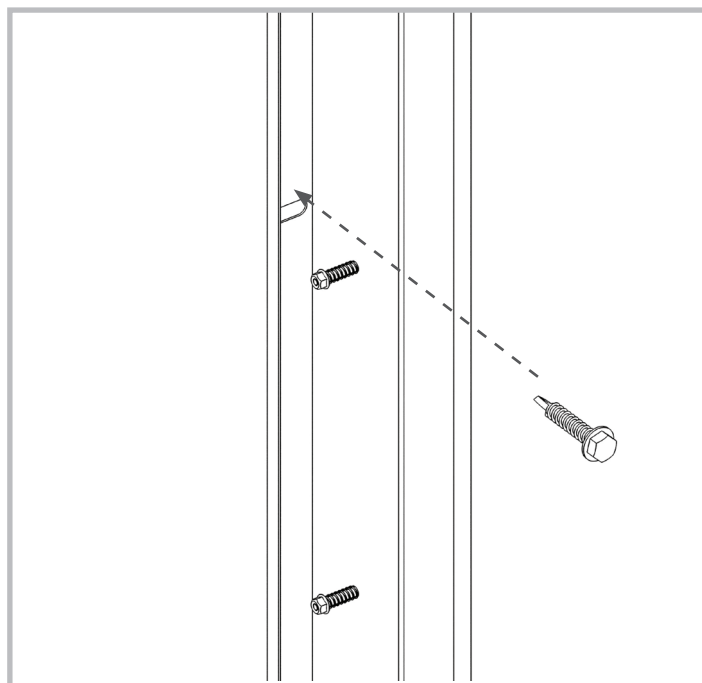
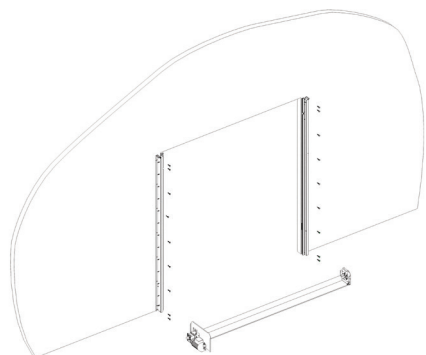
ПОДЪЕМ И КРЕПЛЕНИЕ КОНСТРУКЦИИ

ВАРИАНТ ДЛЯ ВОРОТ С ШИРИНОЙ БОЛЕЕ 3 500 ММ И ВЫСОТОЙ БОЛЕЕ 3 500 ММ

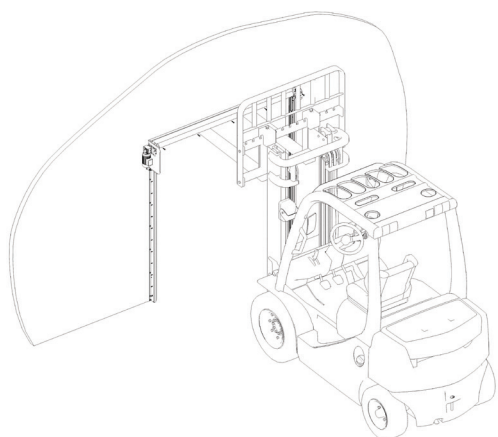
1. Прежде чем приступить к подъему конструкции скоростных ворот, подготовьте оптимальный тип крепления к проему, предварительно убедившись, что материал из которого изготовлен проем и выбранное крепление, соответствует требованиям рабочих нагрузок устанавливаемых скоростных ворот.
2. Прежде чем приступить к подъему конструкции скоростных ворот, необходимо убедиться, что подъемное средство сможет поднять конструкцию скоростных ворот на требуемую высоту.

При превышении данных размеров необходимо сначала установить боковые направляющие, после чего необходимо поднять короб вала, прикрепить его к направляющим и к стене.

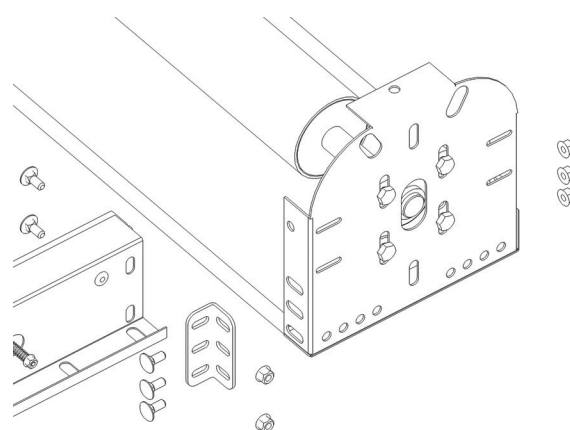
- Установите боковые направляющие на стену, предварительно выровняйте вертикальные направляющие при помощи уровня. Вертикальные стойки ворот должны быть жестко закреплены на стене, не должны двигаться в процессе работы. В противном случае возможны ложные срабатывания фотоэлементов, что приведет к неправильной работе ворот.

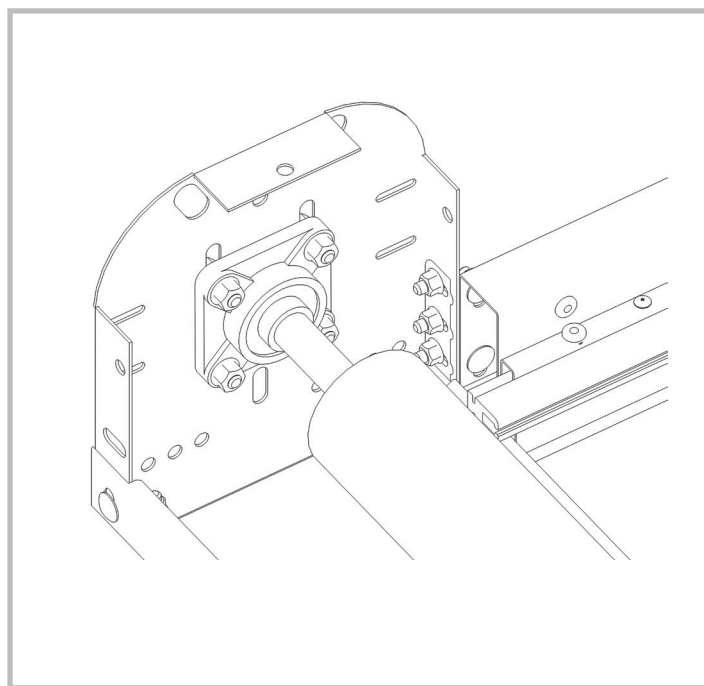
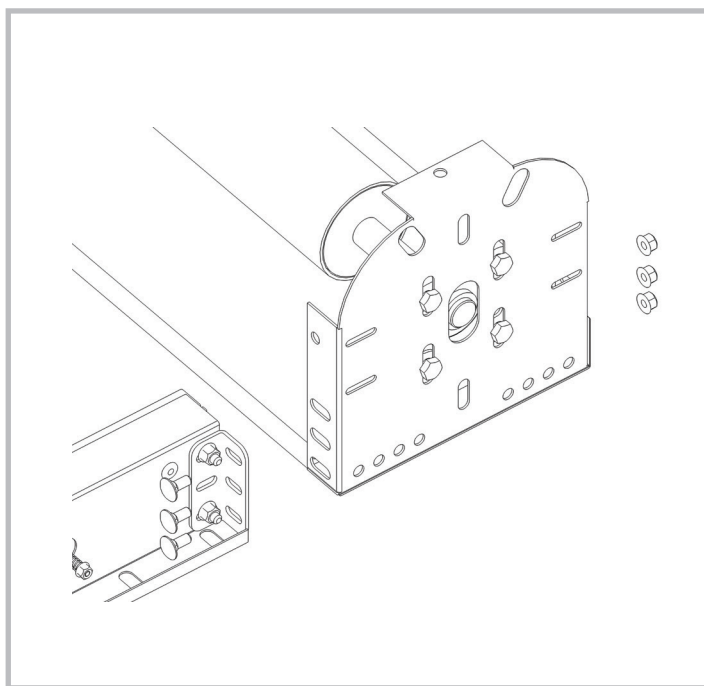


- Поднимите короб вала и установите на вертикальные направляющие к стене.

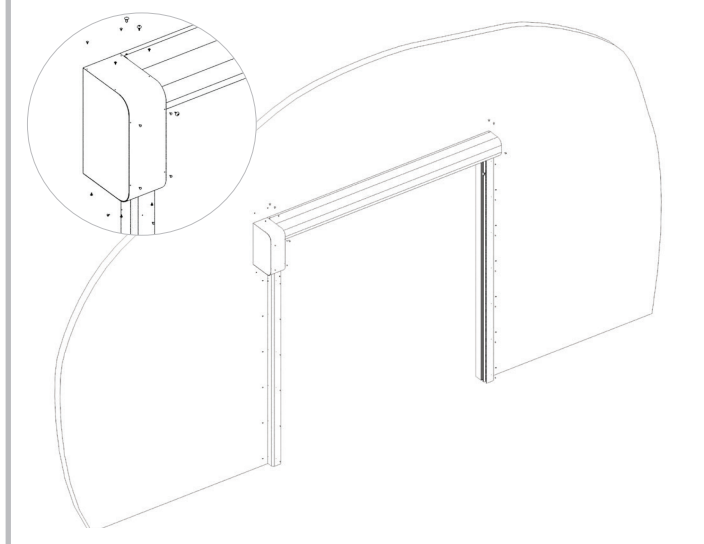


- Соедините вертикальные направляющие с коробом вала при помощи уголка и винтов.

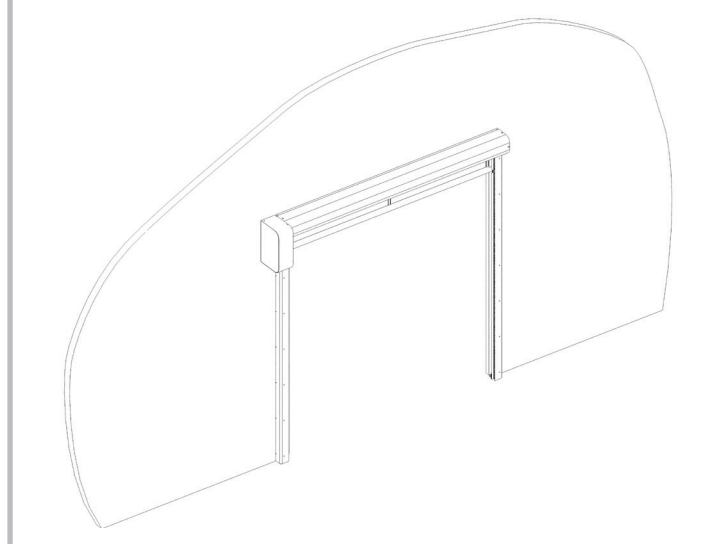




- Закрепите крышки вертикальных направляющих, короб вала, короб электрического привода при помощи саморезов.



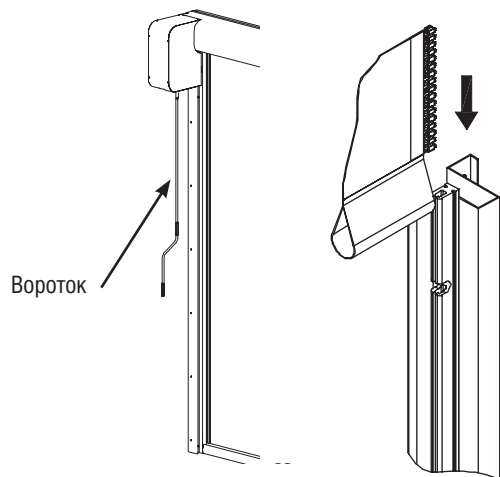
- Установка к стене завершена.



ЗАПРАВКА ПОЛОТНА ВОРОТ В БОКОВЫЕ СТОЙКИ

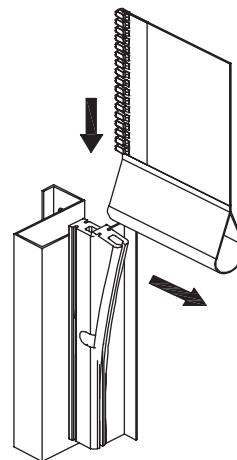
1. Левая боковая стойка

Соедините вороток с валом мотора. Вращайте вороток и опускайте полотно ворот до тех пор, пока оно не зайдет в направляющие боковых стоек на 50 мм.



2. Правая боковая стойка

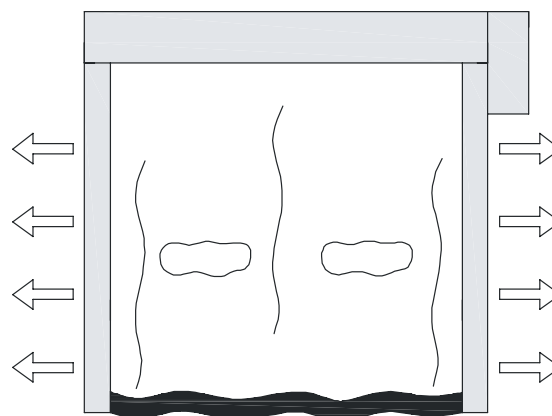
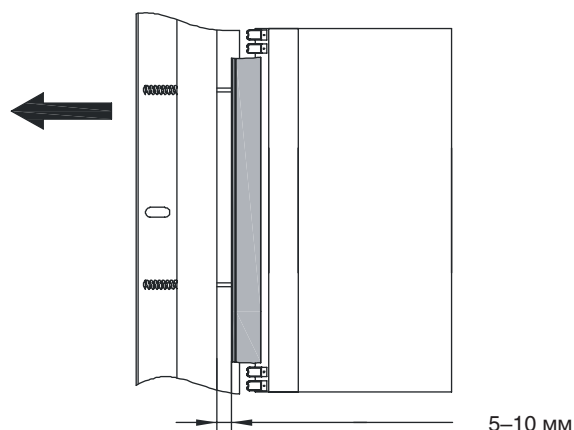
Сместите направляющую во внутрь проема (в верхней части). Заправьте полотно ворот в пластиковую направляющую на 50 мм.



После заправки полотна ворот в боковые стойки произведите настройку конечных положений. Смотрите инструкцию на блок управления.

РЕГУЛИРОВКА НАТЯЖЕНИЯ ПОЛОТНА

1. Сдвигая стойки вдоль регулировочных отверстий, отрегулируйте натяжение полотна так, чтобы зазор между стойкой и направляющей полотна составлял 5–10 мм.



2. После окончания операции по регулировке натяжения полотна проверьте натяжение полотна, закрепите стойки на все крепежные отверстия, закрепите ранее удаленные крышки вертикальных направляющих.

ОТКРЫТИЕ/ЗАКРЫТИЕ ВРУЧНУЮ

Электропривод укомплектован воротком, который используется для экстренного подъема/опускания ворот в случае отключения энергии. По часовой стрелке — для открытия, против часовой стрелки — для закрытия.

6. ТЕХНИЧЕСКОЕ ОБСЛУЖИВАНИЕ

ВНИМАНИЕ!

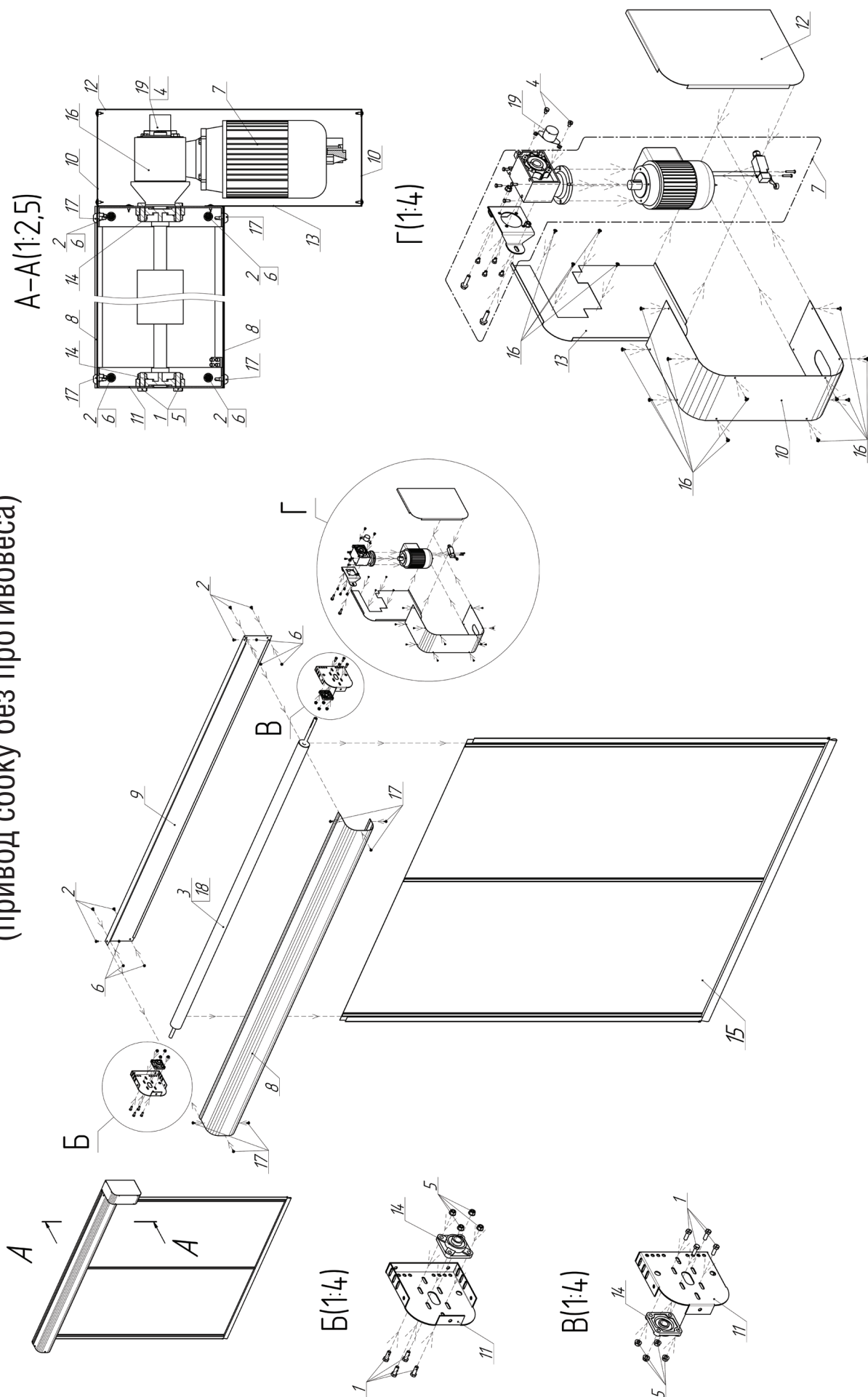
1. Перед выполнением технического обслуживания ворот специалист должен:
 - а. Огородить обслуживаемые ворота и прилегающие к ним площади соответствующими ограждениями, указывающими, что ведутся работы.
 - б. Убедиться, что питание отключено.
 - в. Иметь соответствующую подготовку, знать и понимать любые вопросы, рассмотренные в рамках настоящего руководства.
2. Запрещается выполнять ремонт или техническое обслуживание неквалифицированными специалистами.
3. Перед выполнением технического обслуживания ворот специалист должен предварительно внимательно прочитать настоящее руководство.
4. При выполнении технического обслуживания запрещается использовать открытый огонь или источники тепла, которые могут стать причиной возгорания.
5. Запрещается использование сжатого воздуха.
6. Запрещается использовать растворители любого рода.
7. Присутствие персонала в непосредственной близости от скоростных ворот допускается только с целью оказания помощи специалисту, выполняющему техническое обслуживание.

Частота технического обслуживания зависит от условий эксплуатации, но должна быть не реже одного раза в 6 месяцев.

Во время технического обслуживания необходимо проверить:

Виды работ	Работа	Периодичность
Проверка общего состояния скоростных ворот	Визуальный осмотр: состояние полотна (выполнить чистку с помощью мягкой ткани, воды и мыла); состояние стоек; надежность крепления конструкции	1 раз в 6 месяцев (более часто при необходимости)
Электрические компоненты	проверьте состояние электрических соединений внутри блока управления; проверьте состояние электрических соединений внутри распределительной коробки; проверьте защитные устройства (фотоэлементы, защитную кромку и кнопку аварийной остановки); проверьте состояние и корректность функционирования системы открывания (кнопки «старт» для открывания и опциональные приспособления, если предусмотрены); убедитесь, что все электрические кабели находятся в надлежащем состоянии; фотоэлементы необходимо протирать не менее 1 раза в месяц или чаще в зависимости от текущих условий эксплуатации	1 раз в 6 месяцев (более часто при необходимости)
Механические компоненты	проверьте состояние двигателя; проверьте состояние и регулировку тормоза двигателя; проверьте износ и натяжение цепи редуктора; проверьте состояние редуктора: потери масла, крепление с двигателем, крепление с конструкцией; проверьте состояние концевого выключателя: износ зубчатого ремня, износ и крепление шкивов, корректность функционирования кулачков и микропереключателей; проверьте затяжку винтов и болтов всех частей конструкции; проверьте осевое выравнивание катушки ремня противовеса; проверьте состояние и смазку подшипников; проверьте состояние уплотнений стоек на предмет износа; проверьте состояние и регулировку направляющих	1 раз в 6 месяцев (более часто при необходимости)
Полотно ворот	проверьте состояние и износ полотна в частях, подверженных трению; убедитесь в отсутствии разрывов полотна; проверьте корректность укладки или намотки полотна; проверьте натяжение полотна, состояние и износ крепления полотна	1 раз в 6 месяцев (более часто при необходимости)

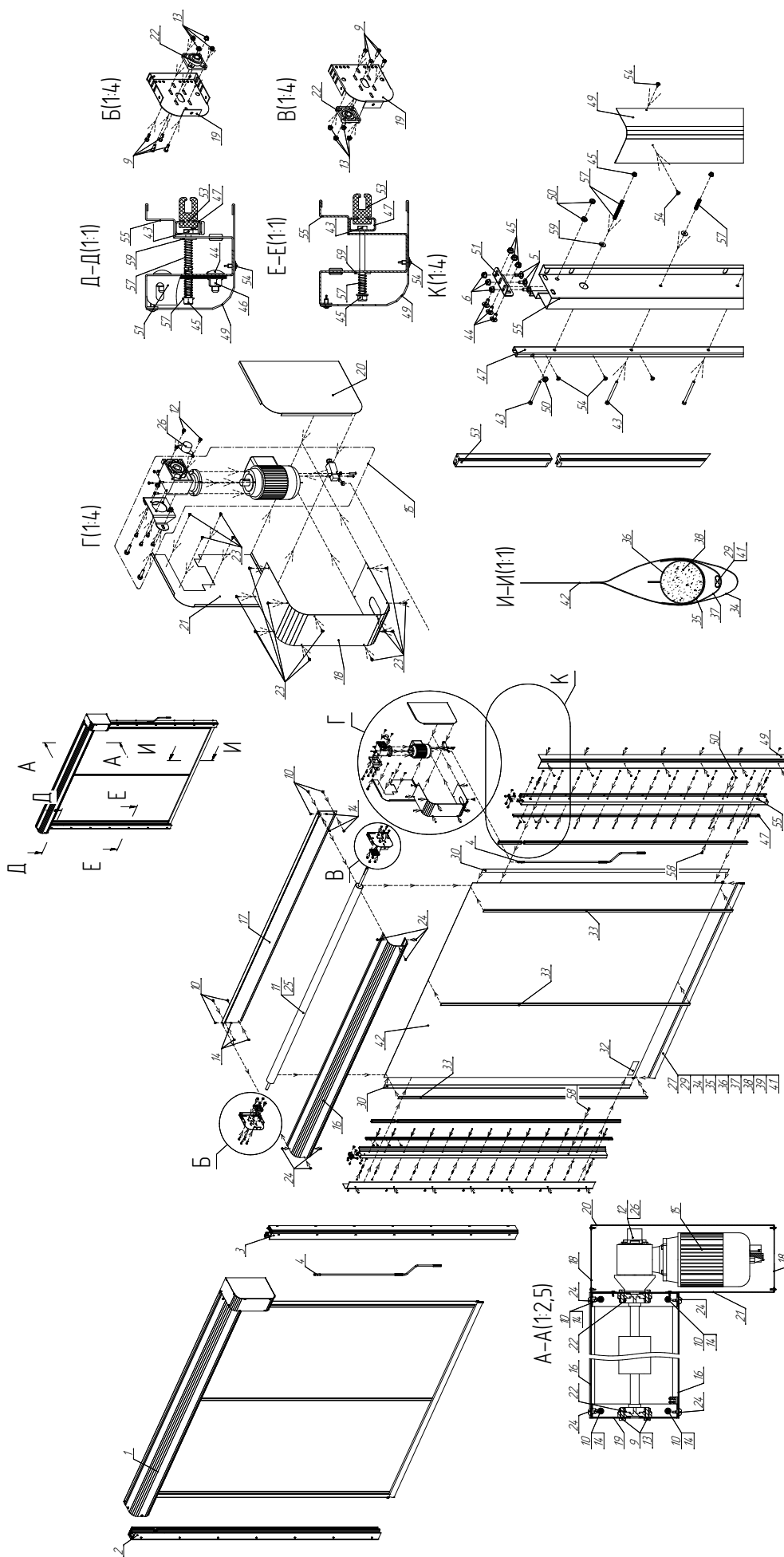
Разнесенный вид верхней части скоростных ворот SpeedRoll
(привод сбоку без противовеса)



Состав верхней части ворот (привод сбоку без противовеса)						
№	Наименование		Условие	Артикул	Кол-во	Примечание
1	Болт: D = M10, L = 30 мм, с шестигранной головкой, тупой, неоцинкованный, полнорезьбовой, шаг резьбы 1,5/Ст35/кп=5,8			DHM0177	8	для подшипниковой опоры
2	Болт с полукруглой головкой (M8 × 16)			14016	6	крепление короба вала заднего
3	Вал в сборе: D = 90 мм (привод сбоку)		H ≤ 3 800, W ≤ 3 000	HSD112/M	1	общая длина = 115 + W + 285
	Вал в сборе: D=127мм (привод сбоку)		{4 500 < W ≤ 5 000, H ≤ 3 800} или {W ≤ 5 000, H > 3 800}	HSD1114/M		
4	Винт: D = M8, L = 14 мм, с цилиндрической головкой, неоцинкованный, полнорезьбовой, Hex socket — внутренний шестигранник			DHM0659	2	крепление энкодера
5	Гайка: D = M10, самоконтрящаяся, оцинкованная			153-17	8	для подш. опоры
6	Гайка с фланцем (M8)			14015	6	крепление короба вала заднего
7	Двигатель 1,5 кВт JM с подогревом	редуктор R15, артикул HSDC R15	с подогревом W ≤ 4 000, H ≤ 3 800	HSDC 18186	1	
		редуктор R30, артикул HSDC R30	с подогревом {W ≤ 4 000, H > 3 800} или W > 4 000			
	Двигатель JM с редуктором R15		W ≤ 4 000, H ≤ 3 800	HSDC 18180		
	Двигатель JM с редуктором R30		W ≤ 4 000, H > 3 800 или W > 4 000	HSDC18181		
8	Кожух вала 250, L = 3 250 мм		W ≤ 3 000, H ≤ 3 800	HSD 1400/250	1	L = W + 250
	Кожух вала 250, L = 3 750 мм		3 000 < W ≤ 3 500 и H ≤ 3 800	HSD 1401/250		
	Кожух вала 250, L = 4 250 мм		3 500 < W ≤ 4 000 и H ≤ 3 800	HSD 1402/250		
	Кожух вала 250, L = 4 250 мм		W ≤ 3 000 и H > 3 800	HSD 1400/350		
	Кожух вала 350, L = 3 750 мм		3 000 < W ≤ 3 500 и H > 3 800	HSD 1401/350		
	Кожух вала 350, L = 4 250 мм		3 500 < W ≤ 4 000 и H > 3 800	HSD 1402/350		
	Кожух вала 350, L = 5 250 мм		{4 000 < W ≤ 4 500 и H > 3 800} или 4 500 < W ≤ 5 000	HSD 1403/350		
	Кожух вала 350, L = 6 250 мм		5 000 < W ≤ 6 000	HSD 1404/350		
Кожух вала 350, L = 7 250 мм		6 000 < W	HSD 1404-1/350			

9	Кожух вала задний 250, L = 3 250 мм	$W \leq 3\,000$ и $H \leq 3\,800$	HSD 1500/250	1	L = W + 250
	Кожух вала задний 250, L = 3 750 мм	$3\,000 < W \leq 3\,500$ и $H \leq 3\,800$	HSD 1501/250		
	Кожух вала задний 250, L = 4 250 мм	$3\,500 < W \leq 4\,000$ и $H \leq 3\,800$	HSD 1502/250		
	Кожух вала задний 350, L = 3 250 мм	$W \leq 3\,000$ и $H > 3\,800$	HSD 1500/350		
	Кожух вала задний 350, L = 3 750 мм	$3\,000 < W \leq 3\,500$ и $H > 3\,800$	HSD 1501/350		
	Кожух вала задний 350, L = 4 250 мм	$3\,500 < W \leq 4\,000$ и $H > 3\,800$	HSD 1502/350		
	Кожух вала задний 350, L = 5 250 мм	$\{4\,000 < W \leq 4\,500$ и $H > 3\,800\}$ $4\,500 < W \leq 5\,000$	HSD 1503/350		
	Кожух вала задний 350, L = 6 250 мм	$5\,000 < W \leq 6\,000$	HSD 1504/350		
	Кожух вала задний 350, L = 7 250 мм	$6\,000 < W$	HSD 1505/350		
10	Кожух двигателя 360 × 580 мм		HSD 1830-2	1	привод сбоку
11	Крышка боковая 250	$W \leq 4\,500$ и $H \leq 3\,800$	HSD 1405	2	привод сбоку
	Крышка боковая 350	$\{W \leq 4\,500$ и $H > 3\,800\}$ или $W > 4\,500$	HSD 1406		
12	Крышка короба привода внешняя 360 × 580 мм		HSD 1836-2	1	
13	Крышка короба привода внутренняя 360 × 580 мм левая	привод слева	HSD 1838-2 L	1	привод сбоку
	Крышка короба привода внутренняя 360 × 580 мм правая	привод справа	HSD 1838-2R		
	Крышка короба внутренняя 250 левая для привода Joytech	привод слева	HSD 1837-2L		
	Крышка короба внутренняя 250 правая для привода Joytech	привод справа	HSD 1837-2R		
14	Подшипниковая опора в сборе		HSD 2100	2	
15	Полотно в сборе			1	состав см. в табл.4
16	Саморез 4,2 × 16 ПГ по металлу		DHM0504	16	
17	Саморез 6,3 × 25 мм по металлу для панелей ворот		14019	7	для короба переднего
18	Шпонка 7 × 8 × 80		HSD 2120	1	для «без пртивовеса»
19	Энкодер Tofі		HSDC 18190	1	

Разнесенный вид скоростных ворот SpeedRoll (привод сбоку)



Состав скоростных ворот в сборе (привод сбоку)						
№	Наименование		Условие	Артикул	Кол-во	Примечание
1	Верхняя часть ворот				1	
2	Стойка левая в сборе				1	
3	Стойка правая в сборе				1	
4	Вороток для привода Joytech L = 1 500 мм		$H \leq 3500$	147-1983	1	
	Вороток для привода Joytech L = 3 000 мм		$H > 3500$	147-1984		
5	Болт с полукруглой головкой (M8 × 16)			14016	6	для соединения стоек с верхн. частью ворот
6	Гайка с фланцем (M8)			14015	6	для соединения стоек с верхн. частью ворот
7	Инструкция по сборке и эксплуатации скоростных ворот			IN055	1	
8	Паспорт на скоростные ворота			PSP25	1	
Верхняя часть ворот						
9	Болт: D = M10, L = 30 мм, с шестигранной головкой, тупой, неоцинкованный, полнорезьбовой, шаг резьбы 1,5, Ст. 35, кп = 5,8			DHM0177	8	для подшипниковой опоры
10	Болт с полукруглой головкой (M8 × 16)			14016	6	крепление короба вала заднего
11	Вал в сборе, D = 90 мм (привод сбоку)		$H \leq 3800$ и $W \leq 3000$	HSD112/M	1	общая длина = 115 + W + 285
	Вал в сборе, D = 127 мм (привод сбоку)		{ $4500 < W \leq 5000$ и $H \leq 3800$ } или { $W \leq 5000$ и $H > 3800$ }	HSD1114/M		
12	Винт/D=M8/L=14мм/С цилиндр.головкой/Неоцинкованный/Полно-резьб./Hex socket-Внутр.шестигранник			DHM0659	2	крепление энкодера
13	Гайка/D=M10/самоконтрящаяся/Оцинкованный			153-17	8	для подш. опоры
14	Гайка с фланцем (M8)			14015	6	крепление короба вала заднего
15	Двигатель 1,5 кВт JM с подогревом	Редуктор R15 артикул: HSDC R15	с подогревом $W \leq 4000$ и $H \leq 3800$	HSDC 18186	1	
		Редуктор R30 артикул: HSDC R30	с подогревом { $W \leq 4000$ и $H > 3800$ } или $W > 4000$			
	Двигатель JM с редуктором R15		$W \leq 4000$ и $H \leq 3800$		HSDC 18180	1
Двигатель JM с редуктором R30		$W \leq 4000$ и $H > 3800$ или $W > 4000$		HSDC18181		

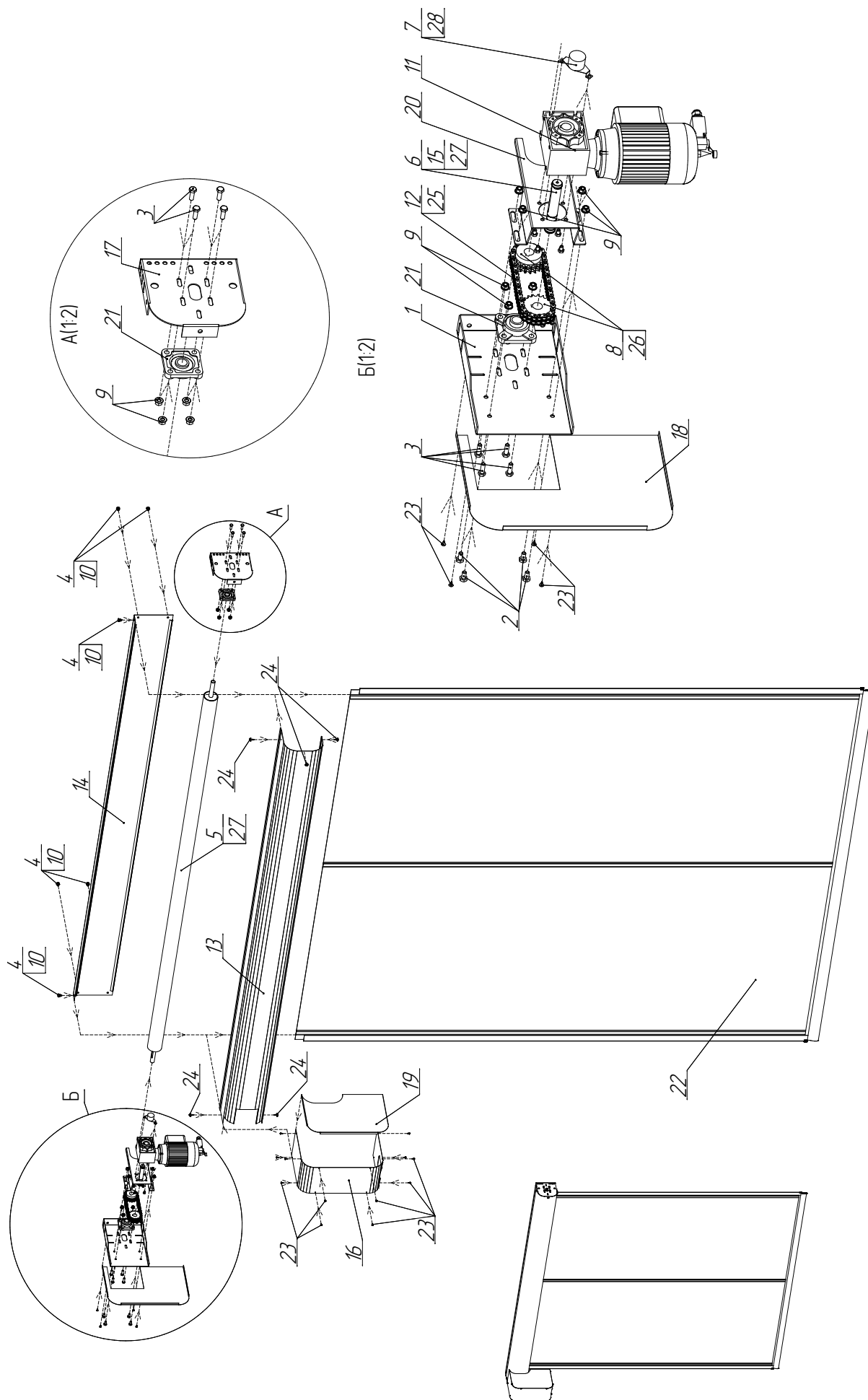
16	Кожух вала 250 L=3250 мм	$W \leq 3000$ и $H \leq 3800$	HSD 1400/250	1	$L = W + 250$
	Кожух вала 250 L=3750 мм	$3000 < W \leq 3500$ и $H \leq 3800$	HSD 1401/250		
	Кожух вала 250 L=4250 мм	$3500 < W \leq 4000$ и $H \leq 3800$	HSD 1402/250		
	Кожух вала 350 L=3250 мм	$W \leq 3000$ и $H > 3800$	HSD 1400/350		
	Кожух вала 350 L=3750 мм	$3000 < W \leq 3500$ и $H > 3800$	HSD 1401/350		
	Кожух вала 350 L=4250 мм	$3500 < W \leq 4000$ и $H > 3800$	HSD 1402/350		
	Кожух вала 350 L=5250 мм	$3500 < W \leq 4000$ и $H > 3800$	HSD 1403/350		
	Кожух вала 350 L=6250 мм	$5000 < W \leq 6000$	HSD 1404/350		
	Кожух вала 350 L=7250 мм	$6000 < W$	HSD 1404-1/350		
17	Кожух вала задний 250 L=3250 мм	$W \leq 3000$ и $H \leq 3800$	HSD 1500/250	1	$L = W + 250$
	Кожух вала задний 250 L=3750 мм	$3000 < W \leq 3500$ и $H \leq 3800$	HSD 1501/250		
	Кожух вала задний 250 L=4250 мм	$3500 < W \leq 4000$ и $H \leq 3800$	HSD 1502/250		
	Кожух вала задний 350 L=3250 мм	$W \leq 3000$ и $H > 3800$	HSD 1500/350		
	Кожух вала задний 350 L=3750 мм	$3000 < W \leq 3500$ и $H > 3800$	HSD 1501/350		
	Кожух вала задний 350 L=4250 мм	$3500 < W \leq 4000$ и $H > 3800$	HSD 1502/350		
	Кожух вала задний 350 L=5250 мм	$\{4000 < W \leq 4500$ и $H > 3800\}$ $4500 < W \leq 5000$	HSD 1503/350		
	Кожух вала задний 350 L=6250 мм	$5000 < W \leq 6000$	HSD 1504/350		
	Кожух вала задний 350 L=7250 мм	$6000 < W$	HSD 1505/350		
18	Кожух двигателя 360x580 мм		HSD 1830-2	1	привод сбоку
19	Крышка боковая 250	$W \leq 4500$ и $H \leq 3800$	HSD 1405	2	привод сбоку
	Крышка боковая 350	$\{W \leq 4500$ и $H > 3800\}$ или $W > 4500$	HSD 1406		

20	Крышка короба привода внешняя 360x580 мм		HSD 1836-2	1	
21	Крышка короба привода внутренняя 360x580мм левая	привод слева	HSD 1838-2 L	1	привод сбоку
	Крышка короба привода внутренняя 360x580 мм правая	привод слева	HSD 1838-2R		
	Крышка короба внутренняя 250 левая для привода Joytech	привод слева	HSD 1837-2L		
	Крышка короба внутренняя 250 правая для привода Joytech	привод слева	HSD 1837-2R		
22	Подшипниковая опора в сборе	HSD 2100	2		
23	Саморез 4,2x16 ПГ по металлу	DHM0504	16		
24	Саморез 6,3 x 25 мм по металлу для панелей ворот	14019	7		для короба переднего
25	Шпонка 7x8x80	HSD 2120	1		для "без противовеса"
26	Энкодер Tofi	HSDC 18190	1		
Полотно ворот					
27	Застежка-липучка с основой ПВХ	SHVX008	1		для фиксирования передатчика в кармане и закрывания боков нижнего кармана полотна ворот
28	Клей COSMOFEN CA 12	CA 12	0,007		
29	Комплект заглушек для сборки профиля безопасности	SET_BAND	1		дополн. опция "Профиль безопасности".
30	Кромка зубчатая	HSD 1901K	2		L=N+200
	Зубчатая кромка с арматурой	HSD 19010	2		доп. опция "Использование в морозильных камерах"
31	Логотип DOORHAN для скоростных ворот 280x45мм	RP 77N	2		
32	Наклейка Doorhan для скоростных рулонных ворот	RP 77	1		
33	ПВХ арматура (лента) двойная белая RAL9010	W<=2100	HSD 1902/9010N	2	L=N+700
	ПВХ арматура (лента) желтая RAL1003		HSD 1902/1003		
	ПВХ арматура (лента) зеленая RAL6026	2100<W<=4250	HSD 1902/6026	3	
	ПВХ арматура (лента) красная RAL3002		HSD 1902/3002		
	ПВХ арматура (лента) оранжевая RAL2004	4250<W<6000	HSD 1902/2004	4	

34	ПВХ-ткань черная ширина 730мм		SHVN004	730* (W-20)	нижняя часть полотна, раскрой W-20 X 400
35	ПВХ-ткань черная ширина 730мм		SHVN004	730* (W-100)	держатель чехла с песком, раскрой W-100 X 100
36	ПВХ-ткань черная ширина 730мм		SHVN004	730* (W-100)	чехол для песка (W-100)х 230
	ПВХ-ткань черная ширина 730мм		SHVN004	730* (W-20)	дополн. опция "Профиль безопасно- сти". Чехол для песка (W-300)х 260
37	ПВХ-ткань черная ширина 730мм		SHVN004	730* (W-100)	дополн. опция "Про- филь безопасности". карман для профиля безопасности, рас- крой W-100 X 150
38	Песок карьерный		RMC241	0,002* (W-100)	
39	Передачик сигнала профиля безопасности		TR_BAND	1	дополн. опция "Профиль безопасности"
40	Приемник сигнала профиля безопасности		REC_BAND	1	дополн. опция "Профиль безопас- ности"
41	Профиль безопасности резиновый		BAND1	L= (W-100)	дополн. опция "Профиль безопас- ности"
42	Тентовая ткань белая RAL9010		TT9010	1	W-20; H+820
	Тентовая ткань желтая RAL 1003		HSD 1908		
	Тентовая ткань зеленая RAL 6026		HSD 1904		
	Тентовая ткань красная RAL 3002		HSD 1906		
	Тентовая ткань оранжевая RAL 2004		HSD 1907		
	Тентовая ткань серебристая RAL9006		TT9006		
	Тентовая ткань синяя RAL5002		TT5002		
43	Болт М6х80	H≤4000мм	DHM0183	n=2* (((H- 250)/ 500)+1)	
		H>4000мм		n=2* (((P-250)/ 250)+1)	
44	Болт с полукруглой головкой (M8 x 16)		14016	6	крепление уголков перфорированных

45	Гайка М 6 самоконтрящаяся(с нейлоновым вкладышем)	H<=4000мм	DHM0230	n=2* (((H-250)/500)+1)		
		H>4000мм		n=2* (((P-250)/250)+1)		
46	Гайка с фланцем (M8)		14015	6	крепление уголков перфорированных	
47	Держатель пластиковой направляющей L=4500 мм	H<=2050	HSD 1750	1		
		2050<H<=4300				2
		H>4300				3
48	Кабель 5-ти жильный		HSD 5005	L= (H+3000)	кабель от привода к блоку управления	
49	Кожух стойки L=3200 мм	H<=3005	HSD 1300	2	L=H+195 n=2шт	
	Кожух стойки L=3700 мм	H<=3005	HSD 1301			
	Кожух стойки L=4000 мм	H<=3005	HSD 1375			
	Кожух стойки L=4200 мм	H<=3005	HSD 1302			
	Кожух стойки L=5200 мм	H<=3005	HSD 1303			
	Кожух стойки L=6200 мм	H<=3005	HSD 1304			
50	Кольцо уплотнительное резиновое		МПО 283	8	для фотоэлементов	
51	Кронштейн перфорированный		HSD 2112	2		
52	Наклейка «Внимание»		МППП 026	1		
53	Направляющая пластиковая L=4000 мм	H<=1800	HSD 1900K	1	L=H+200	
		1800<H<=3800		2		
		H>3800		3		
54	Саморез 4,2х 16 ПГ по металлу		DHM0504	n=2* (((H/500)+1)	крепление коробка к стойке	
55	Стойка боковая L=3200 мм	H<=3000	HSD 1100	2		
	Стойка боковая L=3700 мм	3000<H<=3500	HSD 1101			
	Стойка боковая L=4000 мм	3500<H<=4000	HSD 1180			
	Стойка боковая L=5200 мм	4000<H<=5000	HSD 1103			
	Стойка боковая L=6200 мм	5000<H	HSD 1104			
56	Стяжка нейлоновая 9-650мм черная		KCC 9-650	8		
57	Пружина	H<=4000мм	HSD 2122	n=2* (((H-250)/500)+2)		
		H>4000мм		n=2* (((H-250)/250)+2)		
58	Фотоэлементы E3FA-TP11-D		HSDC 18200	1		
59	Шайба/D=6,0мм/s=1мм/Плоская/Оцинкованный/Ст3	H<=4000мм	DHM0309	n=2* (((H-250)/500)+3)		
		H>4000мм		n=2* (((H-250)/250)+3)		

Разнесенный вид верхней части ворот SpeedRoll
(привод спереди) безпротивовеса)

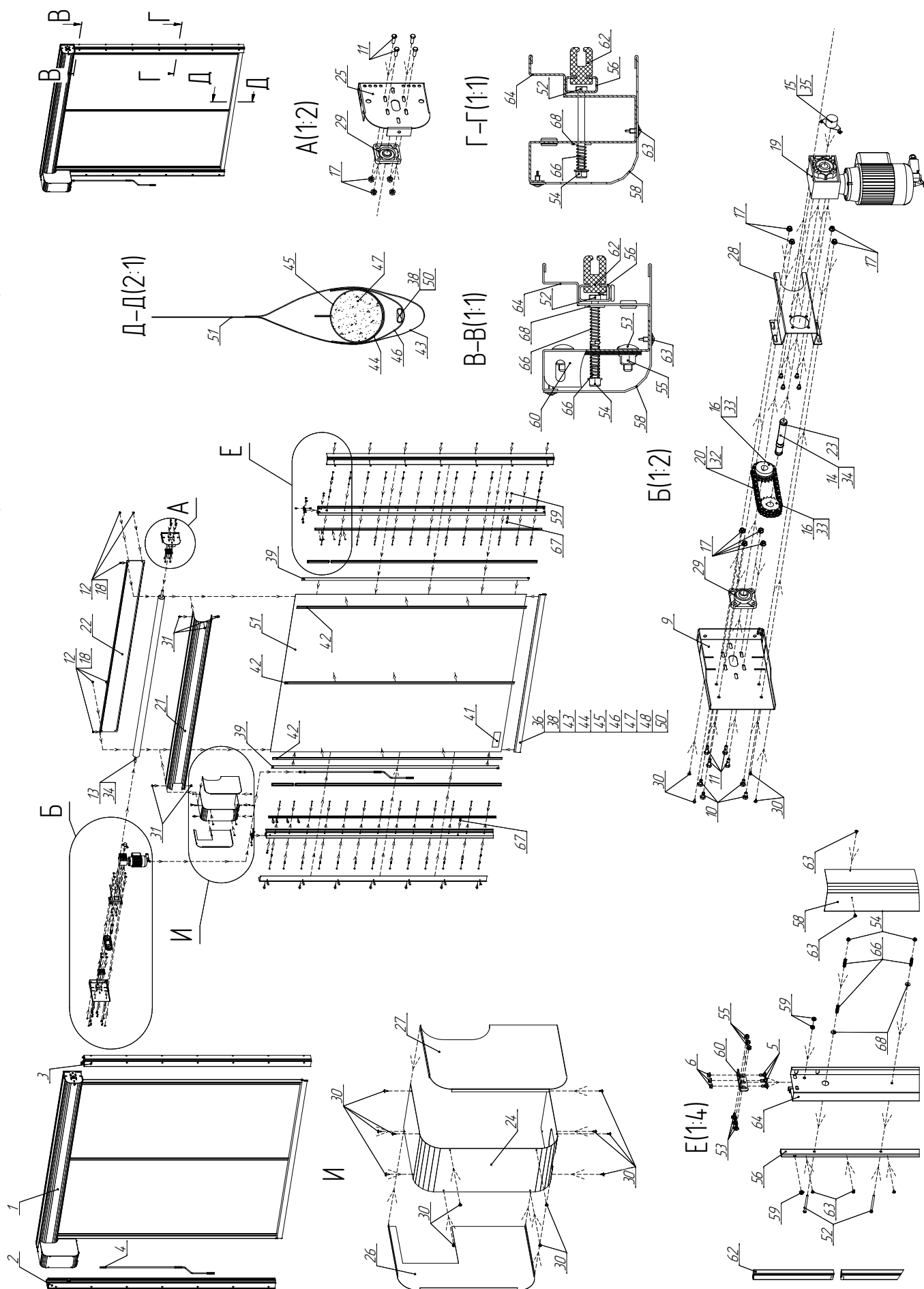


Состав верхней части ворот (привод спереди)						
№	Наименование		Условие	Артикул	Кол-во	Примечание
1	Боковой кронштейн 250		$W \leq 4000$ и $H \leq 3800$	HSD250PMF	1	
	Боковой кронштейн 350		$W \leq 4000$ и $H > 3800$ или $W > 4000$	HSD350PMF		
2	Болт: D = M10, L = 20 мм, с шестигранной головкой, тупой, оцинкованный, полнорезьбовой, шаг резьбы 1,5/Ст35/кп=5,8			DHM0122	4	крепление кронштейна
3	Болт: D = M10, L = 30 мм, с шестигранной головкой, тупой, неоцинкованный, полнорезьбовой, шаг резьбы 1,5/Ст35/кп=5,8			DHM0177	8	для подшипниковой опоры
4	Болт с полукруглой головкой (M8 × 16)			14016	6	крепление коробка вала заднего
5	Вал в сборе: D = 90 мм (привод спереди)	$H \leq 3800$ и $W \leq 3000$		HSD1124/M	1	общая длина = 130 + W + 130
	Вал в сборе: D = 127 мм (привод спереди)	{ $4500 < W \leq 5000$ и $H \leq 3800$ } или { $W \leq 5000$ и $H > 3800$ }		HSD1128/M		
6	Вал трансмиссионный			HSD 1833	1	
7	Винт: D = M8, L = 14 мм, с цилиндрической головкой, неоцинкованный, полнорезьбовой, Hex socket — внутренний шестигранник			DHM0659	2	крепление энкодера
8	Винт M6 × 16 установочный			DHM 0901	2	
9	Гайка: D = M10, самоконтрящаяся, оцинкованная			153-17	12	8 для подш. опоры, 4 для крепления кронштейна
10	Гайка с фланцем (M8)			14015	6	крепление коробка вала заднего
11	Двигатель 1,5 кВт JM с подогревом	редуктор R15, артикул HSDC R15	с подогревом $W \leq 4000$ и $H \leq 3800$	HSDC 18186	1	
		редуктор R30, артикул HSDC R30	с подогревом { $W \leq 4000$ и $H > 3800$ } или $W > 4000$			
	Двигатель JM с редуктором R15		$W \leq 4000$ и $H \leq 3800$	HSDC 18180		
Двигатель JM с редуктором R30		$W \leq 4000$ и $H > 3800$ или $W > 4000$	HSDC18181			
12	Замок цепи			HSD 1835	1	
13	Кожух вала 250, L = 3250 мм		$W \leq 3000$ и $H \leq 3800$	HSD 1400/250	1	L = W + 250
	Кожух вала 250, L = 3750 мм		$3000 < W \leq 3500$ и $H \leq 3800$	HSD 1401/250		
	Кожух вала 250, L = 4250 мм		$3500 < W \leq 4000$ и $H \leq 3800$	HSD 1402/250		

13	Кожух вала 350, L = 3 250 мм	$W \leq 3000$ и $H > 3800$	HSD 1400/350	1	L = W + 250
	Кожух вала 350, L = 3 750 мм	$3000 < W \leq 3500$ и $H > 3800$	HSD 1401/350		
	Кожух вала 350, L = 4 250 мм	$3500 < W \leq 4000$ и $H > 3800$	HSD 1402/350		
	Кожух вала 350, L = 5 250 мм	{ $4000 < W \leq 4500$ и $H > 3800$ } или $4500 < W \leq 5000$	HSD 1403/350		
	Кожух вала 350, L = 6 250 мм	$5000 < W \leq 6000$	HSD 1404/350		
	Кожух вала 350, L = 7 250 мм	$6000 < W$	HSD 1404-1/350		
14	Кожух вала задний 250, L = 3 250 мм	$W \leq 3000$ и $H \leq 3800$	HSD 1500/250	1	L = W + 250
	Кожух вала задний 250, L = 3 750 мм	$3000 < W \leq 3500$ и $H \leq 3800$	HSD 1501/250		
	Кожух вала задний 250, L = 4 250 мм	$3500 < W \leq 4000$ и $H \leq 3800$	HSD 1502/250		
	Кожух вала задний 350, L = 3 250 мм	$W \leq 3000$ и $H > 3800$	HSD 1500/350		
	Кожух вала задний 350, L = 3 750 мм	$3000 < W \leq 3500$ и $H > 3800$	HSD 1501/350		
	Кожух вала задний 350, L = 4 250 мм	$3500 < W \leq 4000$ и $H > 3800$	HSD 1502/350		
	Кожух вала задний 350, L = 5 250 мм	$4000 < W \leq 4500$ и $H > 3800$; $4500 < W \leq 5000$	HSD 1503/350		
	Кожух вала задний 350, L = 6 250 мм	$5000 < W \leq 6000$	HSD 1504/350		
Кожух вала задний 350, L = 7 250 мм	$6000 < W$	HSD 1505/350			
15	Кольцо стопорное $\varnothing 25$ внешнее		DHM0320	4	для вала трансмиссионного
16	Крышка фронтальная 250 для привода Joytech		HSD250TLCF-J	1	привод спереди
17	Крышка боковая 250	$W \leq 4500$ и $H \leq 3800$	HSD 1405	1	привод спереди
	Крышка боковая 350	{ $W \leq 4500$ и $H > 3800$ } или $W > 4500$	HSD 1406		
18	Крышка боковая 250 для привода Joytech (правая)	$W \leq 4000$ и $H \leq 3800$	HSD 1837FR-J	1	привод спереди
	Крышка боковая 250 для привода Joytech (левая)	$W \leq 4000$ и $H \leq 3800$	HSD 1837FL-J		

18	Крышка боковая 350 для привода Joytech (правая)	$W \leq 4000$ и $H > 3800$ или $W > 4000$	HSD 1838FR-J		
	Крышка боковая 350 для привода Joytech (левая)	$W \leq 4000$ и $H > 3800$ или $W > 4000$	HSD 1838FL-J		
19	Крышка внутренняя 350 для привода Joytech (правая)	$W \leq 4000$ и $H \leq 3800$	HSD 1838FIR-J	1	привод спереди
	Крышка внутренняя 350 для привода Joytech (левая)	$W \leq 4000$ и $H \leq 3800$	HSD 1838FIL-J		
	Крышка внутренняя 250 для привода Joytech (правая)	$W \leq 4000$ и $H > 3800$ или $W > 4000$	HSD 1837FIR-J		
	Крышка внутренняя 250 для привода Joytech (левая)	$W \leq 4000$ и $H > 3800$ или $W > 4000$	HSD 1837FIL-J		
20	Кронштейн привода (для установки спереди)		HSD 18330	1	
21	Подшипниковая опора в сборе		HSD 2100	2	
22	Полотно в сборе			1	состав см. в табл. 4
23	Саморез 4,2 × 16 ПГ по металлу		DHM0504	16	
24	Саморез 6,3 × 25 мм по металлу для панелей ворот		14019	7	для короба переднего
25	Цепь 25 звеньев (250)	$W \leq 4000$ и $H \leq 3800$	HSD 2118	1	
	Цепь 30 звеньев (350)	$W \leq 4000$ и $H > 3800$ или $W > 4000$	HSD 21180	1	
26	Шестерня зубчатая: D = 85 мм		HSD 2113	2	
27	Шпонка 7 × 8 × 80 мм		HSD 2120	2	
28	Энкодер Tofi		HSDC 18190	1	

Разнесенный вид скоростных ворот SpeedRoll (привод спереди)



Состав скоростных ворот в сборе (привод спереди)					
№	Наименование	Условие	Артикул	Кол-во	Примечание
1	Верхняя часть ворот			1	
2	Стойка левая в сборе			1	
3	Стойка правая в сборе			1	
4	Вороток для привода Joytech L=1500 мм	H<=3500	147-1983	1	
	Вороток для привода Joytech L=3000 мм	H>3500	147-1984		
5	Болт с полукруглой головкой (M8 x 16)		14016	6	для соединения стоек с верхн. частью ворот
6	Гайка с фланцем (M8)		14015	6	для соединения стоек с верхн. частью ворот
7	Инструкция по сборке и эксплуатации скоростных ворот		IN055	1	
8	Паспорт на скоростные ворота		PSP25	1	
Верхняя часть ворот					
9	Боковой кронштейн 250	W<=4000 и H<=3800	HSD250PMF	1	
	Боковой кронштейн 350	W<=4000 и H>3800 или W>4000	HSD350PMF		
10	Болт/D=M10/L=20мм/С шестигран. Головкой/ Тупой/Оцинкованный/Полнорезьб. шаг резьбы 1,5/Ст35/кп=5,8		DHM0122	4	крепление кронштейна
11	Болт/D=M10/L=30мм/С шестигран. головкой /Тупой/Неоцинкованный/ Полнорезьб./шаг резьбы 1,5/Ст35/кп=5,8		DHM0177	8	для подшипниковой опоры
12	Болт с полукруглой головкой (M8 x 16)		14016	6	
13	Вал в сборе D=90мм (привод спереди)	H<=3800 и W<=3000	HSD1124/M	1	общая длина = =130+"W"+130
	Вал в сборе D=127мм (привод спереди)	{4500<W<=5000 и H<=3800} или {W<=5000 и H>3800}	HSD1128/M		
14	Вал трансмиссионный		HSD 1833	1	
15	Винт/D=M8/L=14мм/С цилиндр. головкой/Неоцинкованный/Полнорезьб./ Hex socket-Внутр.шестигранник		DHM0659	2	крепление энкодера
16	Винт M 6x16 установочный		DHM 0901	2	
17	Гайка/D=M10/самоконтрящаяся/Оцинкованный		153-17	12	8 для подш. опоры 4 крепление кронштейна
18	Гайка с фланцем (M8)		14015	6	крепление коробка вала заднего

19	Двигатель 1,5 кВт JM с подогревом	Редуктор R15 артикул: HSDC R15	с подогревом $W \leq 4000$ и $H \leq 3800$	HSDC 18186	1	
		Редуктор R30 артикул: HSDC R30	с подогревом ($W \leq 4000$ и $H > 3800$) или $W > 4000$			
	Двигатель JM с редуктором R15		$W \leq 4000$ и $H \leq 3800$	HSDC 18180		
Двигатель JM с редуктором R30		$W \leq 4000$ и $H > 3800$ или $W > 4000$	HSDC 18181			
20	Замок цепи			HSD 1835	1	
21	Кожух вала 250 L=3250 мм		$W \leq 3000$ и $H \leq 3800$	HSD 1400/250	1	L=W+250
	Кожух вала 250 L=3750 мм		$3000 < W \leq 3500$ и $H \leq 3800$	HSD 1401/250		
	Кожух вала 250 L=4250 мм		$3500 < W \leq 4000$ и $H \leq 3800$	HSD 1402/250		
	Кожух вала 350 L=3250 мм		$W \leq 3000$ и $H > 3800$	HSD 1400/350		
	Кожух вала 350 L=3750 мм		$3000 < W \leq 3500$ и $H > 3800$	HSD 1401/350		
	Кожух вала 350 L=4250 мм		$3500 < W \leq 4000$ и $H > 3800$	HSD 1402/350		
	Кожух вала 350 L=5250 мм		{ $4000 < W \leq 4500$ и $H > 3800$ } или $4500 < W \leq 5000$	HSD 1403/350		
	Кожух вала 350 L=6250 мм		$5000 < W \leq 6000$	HSD 1404/350		
	Кожух вала 350 L=7250 мм		$6000 < W$	HSD 1404-1/350		
22	Кожух вала задний 250 L=3250 мм		$W \leq 3000$ и $H \leq 3800$	HSD 1500/250	1	L=W+250
	Кожух вала задний 250 L=3750 мм		$3000 < W \leq 3500$ и $H \leq 3800$	HSD 1501/250		
	Кожух вала задний 250 L=4250 мм		$3500 < W \leq 4000$ и $H \leq 3800$	HSD 1502/250		
	Кожух вала задний 350 L=3250 мм		$W \leq 3000$ и $H > 3800$	HSD 1500/350		
	Кожух вала задний 350 L=3750 мм		$3000 < W \leq 3500$ и $H > 3800$	HSD 1501/350		
	Кожух вала задний 350 L=4250 мм		$3500 < W \leq 4000$ и $H > 3800$	HSD 1502/350		
	Кожух вала задний 350 L=5250 мм		$4000 < W \leq 4500$ и $H > 3800$; $4500 < W \leq 5000$	HSD 1503/350		
	Кожух вала задний 350 L=6250 мм		$5000 < W \leq 6000$	HSD 1504/350		
	Кожух вала задний 350 L=7250 мм		$6000 < W$	HSD 1505/350		

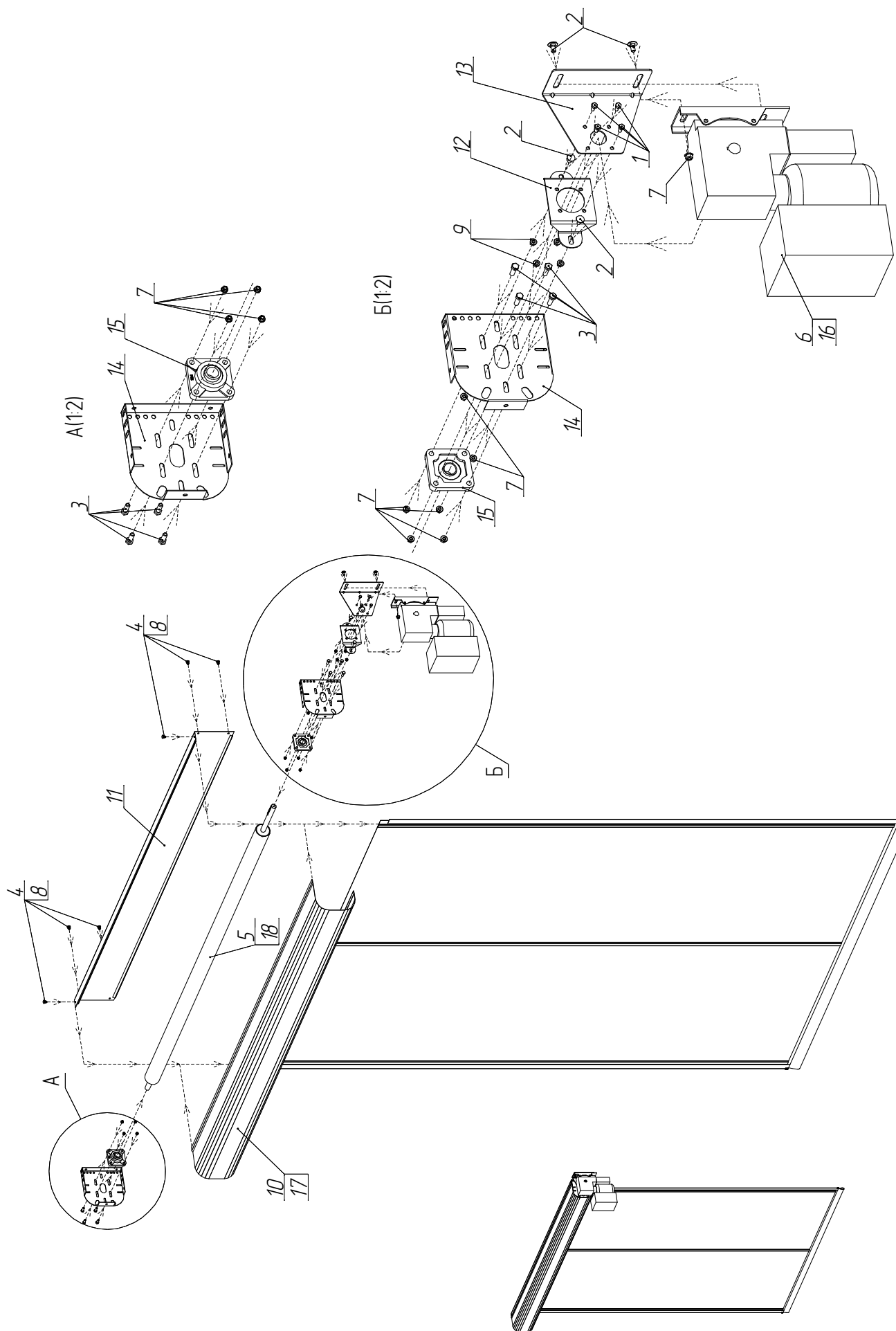
23	Кольцо стопорное ф 25 внешнее		DHM0320	4	для вала трансмиссионного
24	Крышка фронтальная 250 для привода Joytech		HSD250TLCF-J	1	привод спереди
25	Крышка боковая 250	$W \leq 4500$ и $H \leq 3800$	HSD 1405	1	привод спереди
	Крышка боковая 350	{ $W \leq 4500$ и $H > 3800$ } или $W > 4500$	HSD 1406		
26	Крышка боковая 250 для привода Joytech (правая)	$W \leq 4000$ и $H \leq 3800$	HSD 1837FR-J	1	привод спереди
	Крышка боковая 250 для привода Joytech (левая)	$W \leq 4000$ и $H \leq 3800$	HSD 1837FL-J		
	Крышка боковая 350 для привода Joytech (правая)	$W \leq 4000$ и $H > 3800$ или $W > 4000$	HSD 1838FR-J		
	Крышка боковая 350 для привода Joytech (левая)	$W \leq 4000$ и $H > 3800$ или $W > 4000$	HSD 1838FL-J		
27	Крышка внутренняя 350 для привода Joytech (правая)	$W \leq 4000$ и $H \leq 3800$	HSD 1838FIR-J	1	привод спереди
	Крышка внутренняя 350 для привода Joytech (левая)	$W \leq 4000$ и $H \leq 3800$	HSD 1838FIL-J		
	Крышка внутренняя 250 для привода Joytech (правая)	$W \leq 4000$ и $H > 3800$ или $W > 4000$	HSD 1837FIR-J		
	Крышка внутренняя 250 для привода Joytech (левая)	$W \leq 4000$ и $H > 3800$ или $W > 4000$	HSD 1837FIL-J		
28	Кронштейн привода (для установки спереди)		HSD 18330	1	
29	Подшипниковая опора в сборе		HSD 2100	2	
30	Саморез 4,2x16 ПГ по металлу		DHM0504	16	
31	Саморез 6,3 x 25 мм по металлу для панелей ворот		14019	7	для короба переднего
32	Цепь 25 звеньев (250)	$W \leq 4000$ и $H \leq 3800$	HSD 2118	1	
	Цепь 30 звеньев (350)	$W \leq 4000$ и $H > 3800$ или $W > 4000$	HSD 21180	1	
33	Шестерня зубчатая D = 85 мм		HSD 2113	2	
34	Шпонка 7x8x80mm		HSD 2120	2	
35	Энкодер Tofi		HSDC 18190	1	
Полотно ворот					
36	Застежка-липучка с основой ПВХ		SHVX008	1	для фиксирования передатчика в кармане и закрывания боков нижнего кармана полотна ворот
37	Клей COSMOFEN CA 12		CA 12	0,007	
38	Комплект заглушек для сборки профиля безопасности		SET_BAND	1	дополн. опция "Профиль безопасности".

39	Кромка зубчатая		HSD 1901K	2	L=H+200
	Зубчатая кромка с арматурой		HSD 19010	2	доп. опция "Использование в морозильных камерах"
40	Логотип DOORHAN для скоростных ворот 280x45мм		RP 77N	2	
41	Зубчатая кромка с арматурой		RP 77	1	
42	ПВХ арматура (лента) двойная белая RAL9010	W<=2100	HSD 1902/9010N	2	L=H+700
	ПВХ арматура (лента) желтая RAL1003		HSD 1902/1003		
	ПВХ арматура (лента) зеленая RAL6026	2100<W<=4250	HSD 1902/6026	3	
	ПВХ арматура (лента) красная RAL3002		HSD 1902/3002		
	ПВХ арматура (лента) оранжевая RAL2004		HSD 1902/2004		
	ПВХ арматура (лента) серебро RAL9006	4250<W<6000	HSD 1902/9006	4	
	ПВХ арматура (лента) синяя RAL5002		HSD 1902/5002		
	ПВХ арматура (лента) прозрачная двойная	2100<W<=4250	HSD 1902N	1	
4250<W<6000		2			
43	ПВХ-ткань черная ширина 730мм		SHVH004	730* (W-20)	нижняя часть полотна, раскрой W-20 X 400
44	ПВХ-ткань черная ширина 730мм		SHVH004	730* (W-100)	держатель чехла с песком, раскрой W-100 X 100
45	ПВХ-ткань черная ширина 730мм		SHVH004	730* (W-100)	чехол для песка (W-100)x 230
	ПВХ-ткань черная ширина 730мм		SHVH004	730* (W-300)	дополн. опция "Профиль безопасности". чехол для песка (W-300)x 260
46	ПВХ-ткань черная ширина 730мм		SHVH004	730* (W-100)	
47	Песок карьерный		RMC241	0,002* W	
48	Передачик сигнала профиля безопасности		TR_BAND	1	дополн. опция "Профиль безопасности".
49	Приемник сигнала профиля безопасности		REC_BAND	1	дополн. опция "Профиль безопасности".
50	Профиль безопасности резиновый		BAND1	L= (W-100)	дополн. опция "Профиль безопасности".

51	Тентовая ткань белая RAL9010		TT9010	1	W-20; H+820
	Тентовая ткань желтая RAL 1003		HSD 1908		
	Тентовая ткань зеленая RAL 6026		HSD 1904		
	Тентовая ткань красная RAL 3002		HSD 1906		
	Тентовая ткань оранжевая RAL 2004		HSD 1907		
	Тентовая ткань серебристая RAL9006		TT9006		
	Тентовая ткань синяя RAL5002		TT5002		
Стойка боковая, 2 шт.					
52	Болт М6х80	H≤4000мм	DHM0183	n=2* (((H-250)/500)+1)	
		H>4000мм			
53	Болт с полукруглой головкой (М8 х 16)		14016	6	крепление уголков перфорированных
54	Гайка М 6 самоконтрящаяся (с нейлоновым вкладышем)	H≤4000мм	DHM0230	n=2* (((H-250)/500)+1)	
		H≤4000мм			
55	Гайка с фланцем (М8)		14015	6	крепление уголков перфорированных
56	Держатель пластиковой направляющей L=4500 мм		HSD 1750	1	
		2050<H≤4300		2	
		H>4300		3	
57	Кабель 5-ти жильный		HSD 5005	L=(H+3000)	кабель от привода к блоку управления
58	Кожух стойки L=3200 мм	H≤3005	HSD 1300	2	L=H+195 n=2шт
	Кожух стойки L=3700 мм	3005<H≤3505	HSD 1301		
	Кожух стойки L=4000 мм	3005<H≤3805	HSD 1375		

58	Кожух стойки L=4200 мм	3805<H<=4005	HSD 1302	2	L=H+195 n=2шт
	Кожух стойки L=5200 мм	4005<H<=5005	HSD 1303		
	Кожух стойки L=6200 мм	5005<H	HSD 1304		
59	Кольцо уплотнительное резиновое		МПО 283	8	для фотоэлементов
60	Кронштейн перфорированный		HSD 2112	2	
61	Наклейка "Внимание"		МППР 026	1	
62	Направляющая пластиковая L=4000 мм	H<=1800	HSD 1900K	1	L=H+200
		1800<H<=3800		2	
		H>3800		3	
63	Саморез 4,2x 16 ПГ по металлу		DHM0504	n=2* ((H/500)+1)	крепление коробки к стойке
64	Стойка боковая L=3200 мм	H<=3000	HSD 1100	2	
	Стойка боковая L=3700 мм	3000<H<=3500	HSD 1101		
	Стойка боковая L=4000 мм	3500<H<=4000	HSD 1180		
	Стойка боковая L=5200 мм	4000<H<=5000	HSD 1103		
	Стойка боковая L=6200 мм	5000<H	HSD 1104		
65	Стяжка нейлоновая 9-650мм черная		KCC 9-650	8	крепление кабеля фотоэлементов
66	Пружина	H<=4000мм	HSD 2122	n=2* (((H-250)/500)+2)	L=H+200
		H>4000мм		n=2* (((H-250)/500)+2)	
67	Фотоэлементы E3FA-TP11-D		HSDC 18200	1	
68	Шайба/D=6,0мм/s=1мм/Плоская/Оцинкованный/Ст3	H<=4000мм	DHM0309	n=2* (((H-250)/500)+3)	
		H>4000мм		n=2* (((H-250)/500)+3)	

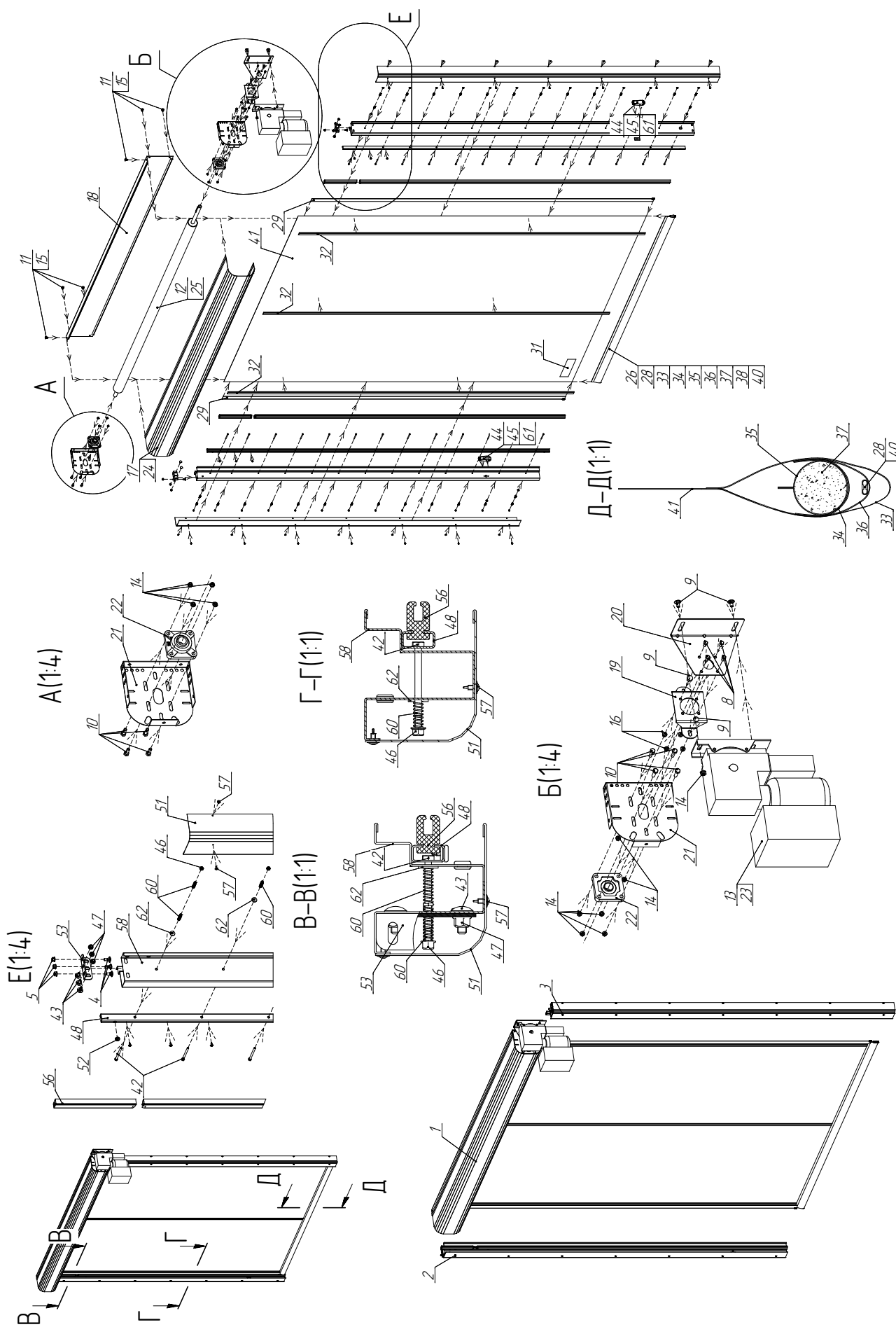
Разнесенный вид верхней части скоростных ворот SpeedRoll (привод GFA)



Состав верхней части ворот (привод GFA)					
№	Наименование	Условие	Артикул	Кол-во	Примечание
1	Болт: D = M8, L = 16 мм, с шестигранной головкой, тупой, оцинкованный, полнорезьбовой, шаг резьбы 1,25/Ст35/кп=5,8	$W \leq 4000$ и $H \leq 3800$	DHM0112	4	крепление кронштейна привода SI к кронштейну
2	Болт: D = M10, L = 20 мм, с шестигранной головкой, тупой, неоцинкованный, полнорезьбовой, шаг резьбы 1,5/Ст35/кп=5,9	$W \leq 4000$ и $H > 3800$ или $W > 4000$	DHM0122	4	крепление привода к кронштейну привода SI и кронштейна к боковой крышке
3	Болт: D = M10, L = 30 мм, с шестигранной головкой, тупой, неоцинкованный, полнорезьбовой, шаг резьбы 1,5/Ст35/кп=5,8		DHM0177	8	для подшипниковой опоры
4	Болт с полукруглой головкой (M8 × 16)		14016	6	крепление короба вала заднего
5	Вал в сборе: D = 90 мм (привод GFA)	$W \leq 4000$ и $H \leq 3800$	HSD 911/M	1	$130 + W + 295$
	Вал в сборе: D = 127 мм (привод GFA)	$4000 < W \leq 5000$ и $H \leq 3800$ или $W \leq 5000$ и $H > 3800$	HSD 915/M	1	$130 + W + 296$
6	Винт: D = 4,0 мм, L = 10 мм, установочный, с внутренним шестигранником и заостренным концом, оцинкованный, полнорезьбовой		163-825	1	для крепления оси энкодера
7	Гайка: D = M10, самоконтрящаяся, оцинкованная		153-17	12	4 для крепления привода к кронштейну привода SI и кронштейна к боковой крышке; 8 для подшипниковой опоры
8	Гайка с фланцем (M8)		14015	6	крепление короба вала заднего
9	Гайка с фланцем (M8)		14016	4	крепление кронштейна привода SI к кронштейну
10	Кожух вала 250, L = 3250 мм	$W \leq 3000$ и $H \leq 3800$	HSD 1400/250	1	L = W + 250
	Кожух вала 250, L = 3750 мм	$3000 < W \leq 3500$ и $H \leq 3800$	HSD 1401/250		
	Кожух вала 250, L = 4250 мм	$3500 < W \leq 4000$ и $H \leq 3800$	HSD 1402/250		
	Кожух вала 350, L = 3250 мм	$W \leq 3000$ и $H > 3800$	HSD 1400/350		
	Кожух вала 350, L = 3750 мм	$3000 < W \leq 3500$ и $H > 3800$	HSD 1401/350		
	Кожух вала 350, L = 4250 мм	$3500 < W \leq 4000$ и $H > 3800$	HSD 1402/350		
	Кожух вала 350, L = 5250 мм	{ $4000 < W \leq 4500$ и $H > 3800$ } или $4500 < W \leq 5000$	HSD 1403/350		
	Кожух вала 350, L = 6250 мм	$5000 < W \leq 6000$	HSD 1404/350		
Кожух вала 350, L = 7250 мм	$6000 < W$	HSD 1404-1/350			

11	Кожух вала задний 250, L = 3 250 мм	$W \leq 3000$ и $H \leq 3800$	HSD 1500/250	1	L = W + 250
	Кожух вала задний 250, L = 3 750 мм	$3000 < W \leq 3500$ и $H \leq 3800$	HSD 1501/250		
	Кожух вала задний 250, L = 4 250 мм	$3500 < W \leq 4000$ и $H \leq 3800$	HSD 1502/250		
	Кожух вала задний 350, L = 3 250 мм	$W \leq 3000$ и $H > 3800$	HSD 1500/350		
	Кожух вала задний 350, L = 3 750 мм	$3000 < W \leq 3500$ и $H > 3800$	HSD 1501/350		
	Кожух вала задний 350, L = 4 250 мм	$3500 < W \leq 4000$ и $H > 3800$	HSD 1502/350		
	Кожух вала задний 350, L = 5 250 мм	{ $4000 < W \leq 4500$ и $H > 3800$ } $4500 < W \leq 5000$	HSD 1503/350		
	Кожух вала задний 350, L = 6 250 мм	$5000 < W \leq 6000$	HSD 1504/350		
	Кожух вала задний 350, L = 7 250 мм	$6000 < W$	HSD 1505/350		
12	Кронштейн привода		HSD 1802	1	крепление к боковой крышке
13	Кронштейн привода SI 5.250	$W \cdot H \leq 9000000$	HSD 9102	1	
	Кронштейн привода SI 8.300	$W \cdot H > 9000000$	HSD11101	1	
14	Крышка боковая 250 (под вал D = 30 мм)	$W \leq 4000$ и $H \leq 3800$	HSD 9101	2	
	Крышка боковая 350 (под вал D = 30 мм)	$W \leq 4000$ и $H > 3800$ или $W > 4000$	HSD 9103		
15	Опора подшипниковая UCF 206 в сборе		HSD9100	2	
16	Привод ELEKTROMAT «Safedrive» SI5.250-30	$W \cdot H > 9000000$	SI5.250-30	1	
	Привод ELEKTROMAT «Safedrive» SI8.300-30	$W \cdot H > 9000000$	SI8.300-30		
17	Саморез 6,3 × 25 мм по металлу для панелей ворот		14019	7	для короба переднего
18	Шпонка 7 × 8 × 80	HSD 2120	HSD 2120	1	

Разнесенный вид скоростных ворот SpeedRoll (привод GFA)



Состав скоростных ворот в сборе (привод GFA)					
№	Наименование	Условие	Артикул	Кол-во	Примечание
1	Верхняя часть ворот			1	
2	Стойка левая в сборе			1	
3	Стойка правая в сборе			1	
4	Болт с полукруглой головкой (M8 x 16)		14016	6	для соединения стоек с верхн. частью ворот
5	Гайка с фланцем (M8)		14015	6	для соединения стоек с верхн. частью ворот
6	Инструкция по сборке и эксплуатации скоростных ворот		IN055	1	
7	Паспорт на скоростные ворота		PSP25	1	
Верхняя часть ворот					
8	Болт/D=M8/L=16мм/С шестигран.головкой /Тупой/Оцинкованный/Полно-резьб./шаг резьбы 1,25/Ст35/кп=5,8		DHM0112	4	крепление кронштейна привода SI к кронштейну
9	Болт/D=M10/L=20мм/С шестигран.головкой /Тупой/Неоцинкованный/Полно-резьб./шаг резьбы 1,5/Ст35/кп=5,9		DHM0122	4	крепление привода к кронштейну привода SI и кронштейна к боковой крышке
10	Болт/D=M10/L=30мм/С шестигран.головкой /Тупой/Неоцинкованный/Полно-резьб./шаг резьбы 1,5/Ст35/кп=5,8		DHM0177	8	для подшипниковой опоры
11	Болт с полукруглой головкой (M8 x 16)		14016	6	крепление короба вала заднего
12	Вал в сборе D=90мм (привод GFA)	$W \leq 4000$ $H \leq 3800$	HSD 911/M	1	130+W+295
	Вал в сборе D=127мм (привод GFA)	$4000 < W \leq 5000$ и $H \leq 3800$ или $W \leq 5000$ и $H > 3800$	HSD 915/M	1	130+W+296
13	Винт/D=4,0мм/L=10мм/Установоч.с внутр.шестигран. и заострен.концом/Оцинкованный/Полнорезьб. с заостр		163-825	1	для крепления оси энкодера
14	Гайка/D=M10/самоконтрящаяся/Оцинкованный		153-17	12	4 крепление привода к кронштейну привода SI и кронштейна к боковой крышке 8 для подшипниковой опоры
15	Гайка с фланцем (M8)		14015	6	крепление короба вала заднего

16	Гайка с фланцем (M8)		14016	4	крепление кронштейна привода SI к кронштейну
17	Кожух вала 250 L=3250 мм	$W \leq 3000$ и $H \leq 3800$	HSD 1400/250	1	L=W+250
	Кожух вала 250 L=3750 мм	$3000 < W \leq 3500$ и $H \leq 3800$	HSD 1401/250		
	Кожух вала 250 L=4250 мм	$3500 < W \leq 4000$ и $H \leq 3800$	HSD 1402/250		
17	Кожух вала 350 L=3250 мм	$W \leq 3000$ и $H > 3800$	HSD 1400/350	1	L=W+250
	Кожух вала 350 L=3750 мм	$3000 < W \leq 3500$ и $H > 3800$	HSD 1401/350		
	Кожух вала 350 L=4250 мм	$3500 < W \leq 4000$ и $H > 3800$	HSD 1402/350		
	Кожух вала 350 L=5250 мм	{ $4000 < W \leq 4500$ и $H > 3800$ } или $4500 < W \leq 5000$	HSD 1403/350		
	Кожух вала 350 L=6250 мм	$5000 < W \leq 6000$	HSD 1404/350		
	Кожух вала 350 L=7250 мм	$6000 < W$	HSD 1404-1/350		
18	Кожух вала задний 250 L=3250 мм	$W \leq 3000$ и $H \leq 3800$	HSD 1500/250	1	L=W+250
	Кожух вала задний 250 L=3750 мм	$3000 < W \leq 3500$ и $H \leq 3800$	HSD 1501/250		
	Кожух вала задний 250 L=4250 мм	$3500 < W \leq 4000$ и $H \leq 3800$	HSD 1502/250		
	Кожух вала задний 350 L=3250 мм	$W \leq 3000$ и $H > 3800$	HSD 1500/350		
	Кожух вала задний 350 L=3750 мм	$3000 < W \leq 3500$ и $H > 3800$	HSD 1501/350		
	Кожух вала задний 350 L=4250 мм	$3500 < W \leq 4000$ и $H > 3800$	HSD 1502/350		
	Кожух вала задний 350 L=5250 мм	{ $4000 < W \leq 4500$ и $H > 3800$ } $4500 < W \leq 5000$	HSD 1503/350		
	Кожух вала задний 350 L=6250 мм	$5000 < W \leq 6000$	HSD 1504/350		
	Кожух вала задний 350 L=7250 мм	$6000 < W$	HSD 1505/350		
19	Кронштейн привода		HSD 1802	1	крепление к боковой крышке
20	Кронштейн привода SI 5.250	$W * H \leq 9000000$	HSD 9102	1	
	Кронштейн привода SI 8.300	$W * H > 9000000$	HSD11101	1	
21	Крышка боковая 250 (под вал d=30 мм)	$W \leq 4000$ и $H \leq 3800$	HSD 9101	2	
	Крышка боковая 350 (под вал d=30 мм)	$W \leq 4000$ и $H > 3800$ или $W > 4000$	HSD 9103		

22	Опора подшипниковая UCF 206 в сборе		HSD9100	2	
23	Привод ELEKTROMAT "Safedrive" SI5.250-30	$W \cdot H \leq 9000000$	SI5.250-30	1	
	Привод ELEKTROMAT "Safedrive" SI8.300-30	$W \cdot H > 9000000$	SI8.300-30	1	
24	Саморез 6,3 x 25 мм по металлу для панелей ворот		14019	7	для короба переднего
25	Шпонка 7x8x80		HSD 2120	1	
Полотно ворот					
26	Застежка-липучка с основой ПВХ		SHVX008	1	для фиксирования передатчика в кармане и закрывания боков нижнего кармана полотна ворот
27	Клей COSMOFEN CA 12		CA 12	0,007	
28	Комплект заглушек для сборки профиля безопасности		SET_BAND	1	дополн. опция "Профиль безопасности".
29	Кромка зубчатая		HSD 1901K	2	$L = H + 200$
	Зубчатая кромка с арматурой		HSD 19010	2	доп. опция "Использование в морозильных камерах"
30	Логотип DOORHAN для скоростных ворот 280x45мм		RP 77N	2	
31	Наклейка Doorhan для скоростных рулонных ворот		RP 77	1	
32	ПВХ арматура (лента) двойная белая RAL9010	$W \leq 2100$	HSD 1902/9010N	2	$L = H + 700$
	ПВХ арматура (лента) желтая RAL1003		HSD 1902/1003		
	ПВХ арматура (лента) зеленая RAL6026	$2100 < W \leq 4250$	HSD 1902/6026	3	
	ПВХ арматура (лента) красная RAL3002		HSD 1902/3002		
	ПВХ арматура (лента) оранжевая RAL2004		HSD 1902/2004		
	ПВХ арматура (лента) серебро RAL9006	$4250 < W < 6000$	HSD 1902/9006	4	
	ПВХ арматура (лента) синяя RAL5002		HSD 1902/5002		
	ПВХ арматура (лента) прозрачная двойная	$2100 < W \leq 4250$	HSD 1902N	1	
$4250 < W < 6000$		2			

32	ПВХ арматура (лента) прозрачная двойная	2100<W<=4250	HSD 1902N	1	доп. опция "Использование в морозильных камерах"
		4250<W<6000		2	
33	ПВХ-ткань черная ширина 730мм		SHVH004	730* (W-20)	нижняя часть полотна, раскрой W-20 X 400
34	Привод ELEKTROMAT "Safedrive" SI8.300-30		SHVH004	730* (W-100)	держатель чехла с песком, раскрой W-100 X 100
35	ПВХ-ткань черная ширина 730мм		SHVH004	730* (W-100)	чехол для песка (W-100)x 230
	ПВХ-ткань черная ширина 730мм		SHVH004	730* (W-300)	дополн. опция "Профиль безопасности". чехол для песка (W-300)x 260
36	ПВХ-ткань черная ширина 730мм		SHVH004	730* (W-100)	дополн. опция "Профиль безопасности". карман для профиля безопасности, раскрой W-100 X 150
37	Песок карьерный		RMC241	0,002* W	
38	Передачик сигнала профиля безопасности		TR_BAND	1	дополн. опция "Профиль безопасности".
39	Приемник сигнала профиля безопасности		REC_BAND	1	дополн. опция "Профиль безопасности".
40	Профиль безопасности резиновый		BAND1	L= (W-100)	дополн. опция "Профиль безопасности".
41	Тентовая ткань белая RAL9010		TT9010	1	W-20; H+820
	Тентовая ткань желтая RAL 1003		HSD 1908		
	Тентовая ткань зеленая RAL 6026		HSD 1904		
	Тентовая ткань красная RAL 3002		HSD 1906		
	Тентовая ткань оранжевая RAL 2004		HSD 1907		
	Тентовая ткань серебристая RAL9006		TT9006		
	Тентовая ткань синяя RAL5002		TT5002		

Стойка боковая, 2 шт.					
42	Болт М6х80	H≤4000мм	DНM0183	n=2* (((H-250)/500)+1)	
		H>4000мм		n=2* (((P-250)/250)+1)	
43	Болт с полукруглой головкой (М8 х 16)		14016	6	крепление уголков перфорированных
44	Винт М4х10		SH 86	4	крепление фотоэлемента к стойке
45	Гайка/D=М4/Шестигранная/Неоцинкованный/Ст35		DНM0204	4	крепление фотоэлемента к стойке
46	Гайка М 6 самоконтрящаяся (с нейлоновым вкладышем)	H≤4000мм	DНM0230	n=2* (((P-250)/250)+1)	
		H>4000мм		n=2* (((P-250)/250)+1)	
47	Гайка с фланцем (М8)		14015	6	крепление уголков перфорированных
48	Держатель пластиковой направляющей L=4500 мм	H≤2050	HSD 1750	1	
		2050<H≤4300		2	
		H>4300		3	
49	Кабель 2х 0,75 ШВВП (2-жильный управления)		RMK002	2	L=2*H-100+W Кабель от фотоэлементов к приводу
50	Кабель 5-ти жильный		HSD 5005	$\lfloor \frac{L}{H} \rfloor + 3000$	кабель от привода к блоку управления
51	Кожух стойки L=3200 мм	H≤3005	HSD 1300	2	L=H+195
	Кожух стойки L=3700 мм	3005<H≤3505	HSD 1301		
	Кожух стойки L=4000 мм	3005<H≤3805	HSD 1375		
	Кожух стойки L=4200 мм	3805<H≤4005	HSD 1302		
	Кожух стойки L=5200 мм	4005<H≤5005	HSD 1303		
	Кожух стойки L=6200 мм	5005<H	HSD 1304		

52	Кольцо уплотнительное резиновое		МПО 283	2	для фотоэлементов
53	Кронштейн перфорированный		HSD 2112	2	
54	Люверс		SHLS001	4	обрамление отверстия в стойке под луч фотоэлемента
55	Наклейка "Внимание"		МППП 026	1	
56	Направляющая пластиковая L=4000 мм	H≤1800	HSD 1900K	1	L=N+200
		1800<H≤3800		2	
		H>3800		3	
57	Саморез 4,2x 16 ПГ по металлу		DHM0504	n=2* (((H/500)+1)	крепление корпуса к стойке
58	Стойка боковая L=3200 мм	H≤3000	HSD 1100	2	
	Стойка боковая L=3700 мм	3000<H≤3500	HSD 1101		
	Стойка боковая L=4000 мм	3500<H≤4000	HSD 1180		
	Стойка боковая L=5200 мм	4000<H≤5000	HSD 1103		
	Стойка боковая L=6200 мм	5000<H	HSD 1104		
59	Стяжка нейлоновая 9-650мм черная		KCC 9-650	8	крепление кабеля фотоэлементов
60	Пружина	H≤4000мм	HSD 2122	n=2* (((H-250)/500)+2	
		H>4000мм		n=2* (((H-250)/500)+2	
61	Фотоэлементы PHOTOCCELL-N дальность до 20м (DOORHAN)		PHOTOCCELL-N	2	
62	Шайба/D=6,0мм/s=1мм/Плоская/Оцинкованный/Ст3	H≤4000мм	DHM0309	n=2* (((H-250)/500)+3	
		H>4000мм		n=2* (((H-250)/500)+3	

DOORHAN[®]

Компания DoorHan благодарит вас за приобретение нашей продукции.
Мы надеемся, что вы останетесь довольны качеством данного изделия.

По вопросам приобретения, дистрибьюции и технического обслуживания
обращайтесь в офисы региональных представителей или центральный
офис компании по адресу:

Россия, 143002, Московская обл., Одинцовский р-н,

с. Акулово, ул. Новая, д. 120

Тел.: +7 495 933-24-00, 981-11-33

E-mail: info@doorhan.ru

www.doorhan.ru